
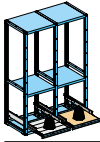


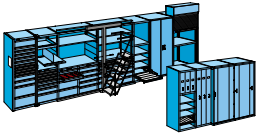
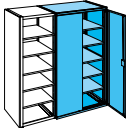

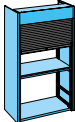
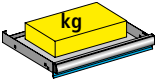


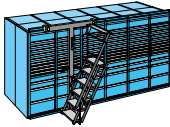

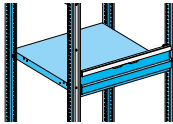
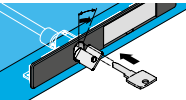




**MONTAGE- UND BEDIENUNGSANLEITUNG  
INSTRUCTIONS DE MONTAGE ET D'UTILISATION  
ISTRUZIONI DI MONTAGGIO E D'USO  
INSTRUCCIONES DE INSTALACIÓN Y SERVICIO  
INSTALLATION AND OPERATING INSTRUCTIONS**

Schubladenregal M251/M255  
Rayonnage à tiroirs M251/M255  
Scaffali a cassetti M251/M255  
Estantería de cajones M251/M255  
Drawer storage walls M251/M255

	3		38
	3		39
	4		59
	6		69
	8		74
	12		103
	13		110
	29		112
	35		





Warnhinweise  
Attention  
Avvertenza  
Precaución  
Warning notices



Beachten / Befolgen  
Respecter / Suivre  
Considerare / Seguirle  
Observar / Para seguir  
To observe / To follow



Informationen  
Informations  
Informazioni  
Información  
Information



Masse  
Dimensions  
Dimensioni  
Dimensión  
Dimensions



Handschuhe tragen  
Portant des gants  
Guanti quando  
Use guantes  
Wearing gloves



Montageanleitung  
Instruction de montage  
Istruzioni per il montaggio  
Asamblea Instuictions  
Assembly Instructions



Belastung  
Charge  
Portata  
Cargar capacity  
Load capacity



Tragfähigkeit  
Capacité de charge  
Portata  
Capacidad de carga  
Carrying capacity



Belastungstabelle  
Plaque de charge  
Targhetta della portata  
Tabla de cargas  
Carrying capacity plate

## Informationen Informations Informazioni Información Information

Diese Montageanleitung enthält wichtige Sicherheitshinweise.

Bitte lesen Sie die Montageanleitung vor dem Aufstellen des Produktes sorgfältig durch, insbesondere das Kapitel Sicherheit.

Cette instruction de montage contient des consignes de sécurité importantes. Veuillez la lire attentivement avant la mise en place des étagères. Particulièrement le chapitre de sécurité.

Le presenti istruzioni di montaggio includono importanti indicazioni di sicurezza. Si prega di leggere attentamente le istruzioni prima dell'installazione del prodotto. Particolarmente il capitolo di sicurezza.

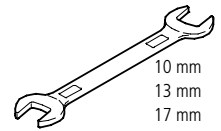
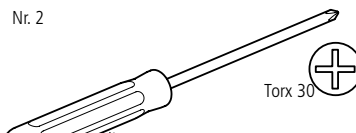
Estas instrucciones de montaje contienen advertencias de seguridad importantes.

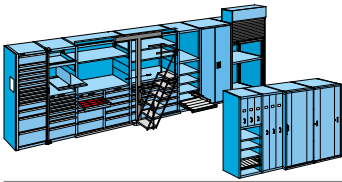
Por favor lea las instrucciones de montaje cuidadosamente antes de colocar el producto, sobre todo el capítulo referente a la seguridad.

The assembly instructions contain important safety instructions. Please read assembly instructions carefully before setting up the product. Pay special attention to the safety section.

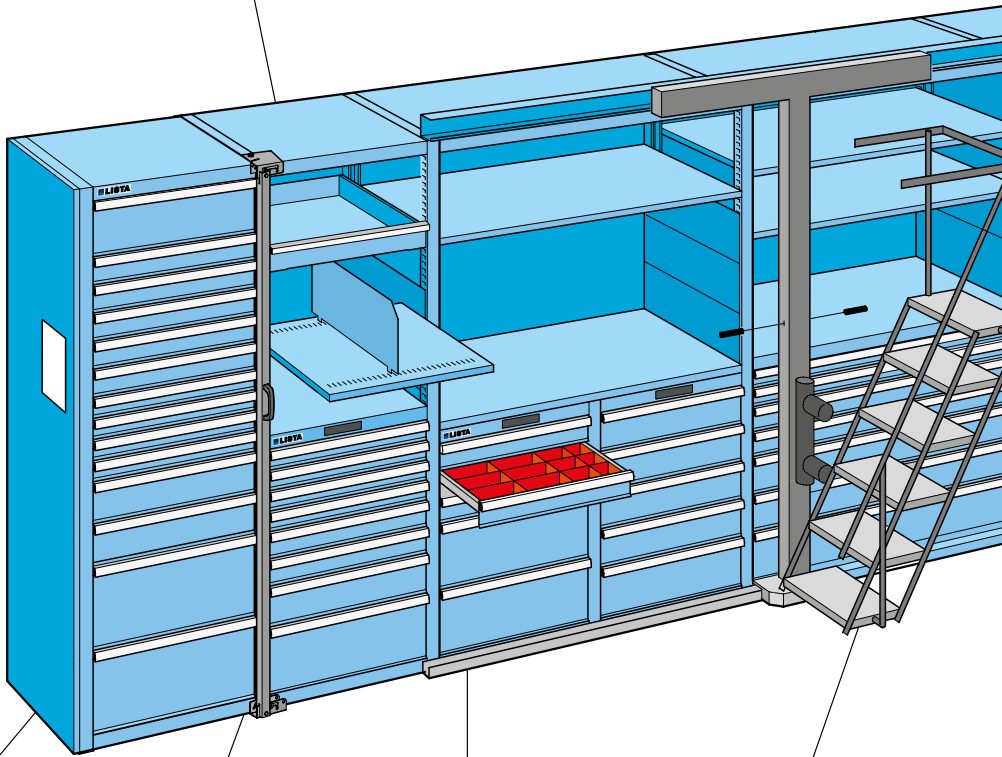


Nr. 2





Grundfeld  
Unité de base  
Campata di base  
Módulo básico  
Base section

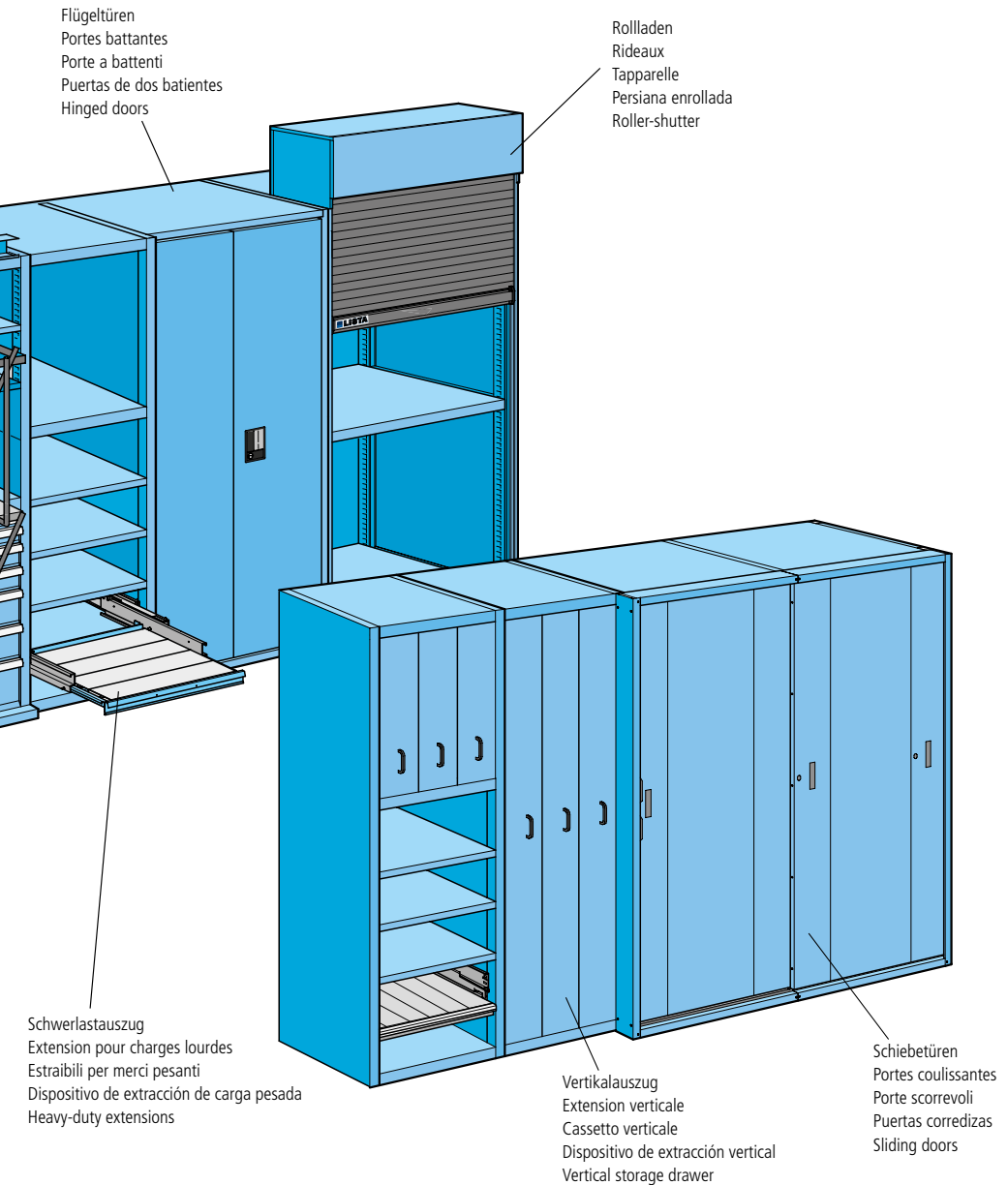


Sicherungsstange  
Barres de sûreté  
Aste di fissaggio  
Barras de seguridad  
Retaining rods

Verschluss  
Fermeture  
Chiusura  
Cierre  
Locking system

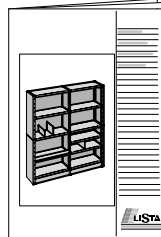
Schubladen  
Tiroirs  
Cassetti  
Cajones  
Drawer

Leiter  
Echelles  
Scale  
Escaleras  
Lader

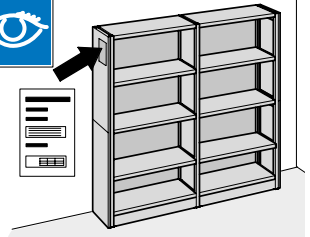




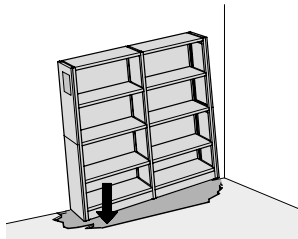
BGR 234  
SUVA Z149



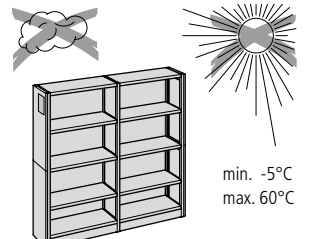
Montageanleitung beachten  
Lire les instructions de montage  
Leggere le istruzioni di montaggio  
Observar las instrucciones de montaje  
Read assembly instructions



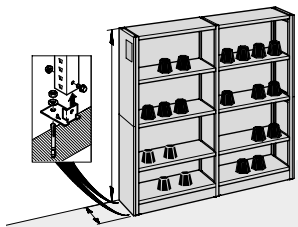
Belastungstabelle beachten  
Tenir compte de la table des charges  
Rispettare la tabella dei carichi  
Observar la tabla de cargas  
Observe the load chart



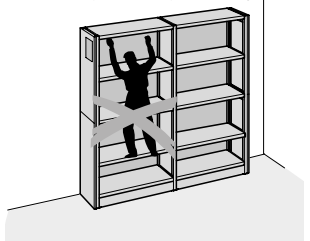
Bodentragfähigkeit beachten/Gesamtlast  
Tenir compte de la charge maximale du sol  
Verificare la portata massima del pavimento  
Tener en cuenta la capacidad de carga del suelo/carga total  
Observe max. floor loading capacity



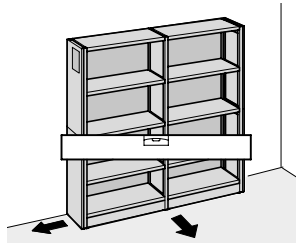
Nicht dauerhaft im Freien aufstellen  
Ne pas établir permanent à l'extérieur  
Non installare permanentemente all'aperto  
No colocar de manera permanente al aire libre  
Do not set up outdoors permanently



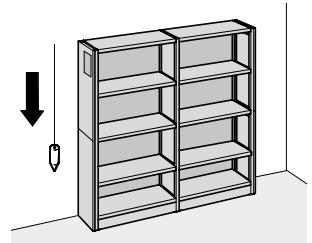
Regale müssen verankert werden.  
Les rayonnages doivent être ancrés.  
Gli scaffali devono essere ancorati.  
Todas las estanterías se deben anclar.  
Shelves must be anchored.



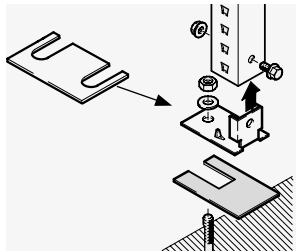
Regal niemals besteigen  
Ne jamais grimper sur les étagères  
Non salire mai sullo scaffale  
No subirse nunca a la estantería  
Never climb on shelves



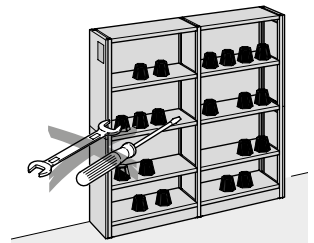
Regal horizontal ausrichten  
Aligner les étagères horizontalement  
Allineare lo scaffale orizzontalmente  
Alinear la estantería horizontalmente  
Align shelves horizontally



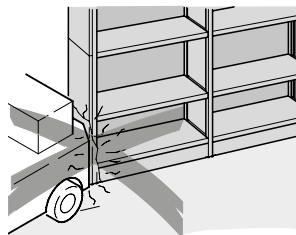
Regal vertikal ausrichten  
Aligner les étagères verticalement  
Allineare lo scaffale verticalmente  
Alinear la estantería verticalmente  
Align shelves vertically



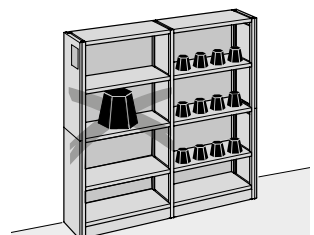
Nivellierplatte verwenden  
Utiliser plaques de nivellement  
Usare piastre di livellamento  
Utilizar placa de nivelación  
Use leveling plates



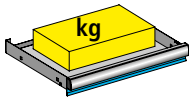
Keine Demontage in belastetem Zustand  
Ne pas démonter sous charge  
Non smontare in condizioni di carico  
No desmontar en estado cargado  
Do not disassemble if loads are on the shelves



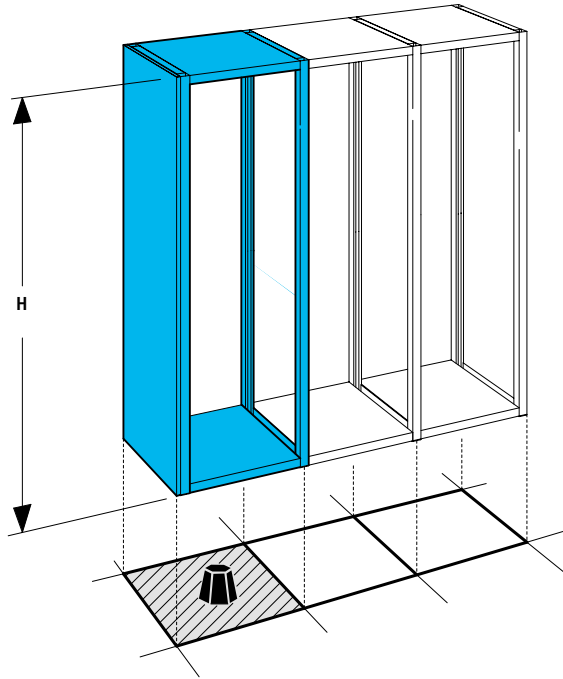
Beschädigte Regalelemente ersetzen  
(Belastbarkeit gefährdet)  
Remplace les éléments endommagés  
(Charge à risque)  
Sostituire gli elementi danneggiati (Carico a rischio)  
Sustituir elementos de la estantería dañados (De carga en situación de riesgo)  
Replace damaged shelves (Load at risk)




Lasten gleichmässig verteilen  
Répartir les charges de façon uniformément  
Distribuire i pesi in modo uniforme  
Repartir las cargas de forma uniforme  
Distribute loads evenly



Pro Regalfeld mit 2 Universalböden  
Par unité d'étagère avec 2 rayons  
Per campata con 2 ripani  
Por módulo de estantería con 2  
anaqueles universales  
Per shelving section with 2 shelves



H	
mm	max. kg
1000	5500
1450	5000
2000	4500



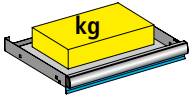
Die max. Fach- und Feldlast darf nicht überschritten werden!

Les charges indiquées maximales, par étage et par unité ne doivent pas être dépassées!

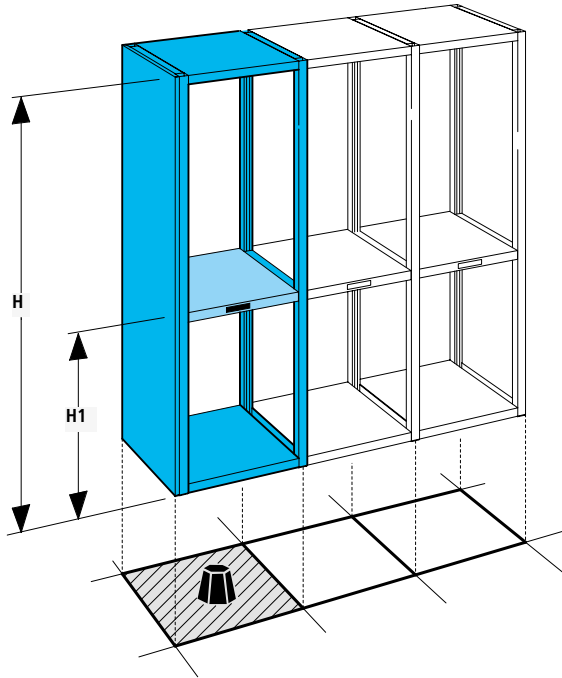
I carichi massimi ammissibili dei carichi per ogni unità portanti indicati non devono essere superati!


¡No deberá sobrepasarse la carga máx. por anaquel y módulo!

Maximum loads per beam pairs and section must not be exceeded!



Pro Regalfeld mit 3 Universalböden  
 Par unité d'étagère avec 3 rayons  
 Per campata con 3 ripani  
 Por módulo de estantería con 3  
 anaqueles universales  
 Per shelving section with 3 shelves



H	H1	 max.kg
mm	mm	
2000	800-1200	5500
2200	900-1300	5500
2500	1050-1450	5250
3000	1300-1700	5000



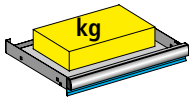
Die max. Fach- und Feldlast darf nicht überschritten werden!

Les charges indiquées maximales, par étage et par unité ne doivent pas être dépassées!

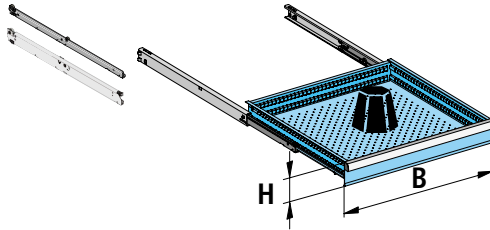
I carichi massimi ammissibili dei carichi per ogni unità portanti indicati non devono essere superati!

¡No deberá sobrepasarse la carga máx. por anaquel y módulo!

Maximum loads per beam pairs and section must not be exceeded!

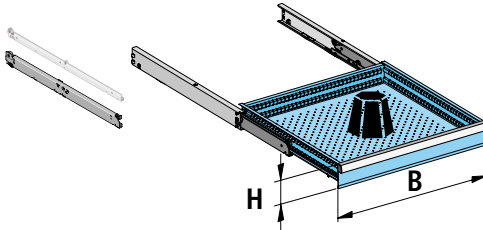


Schublade 75kg  
Tiroirs 75kg  
Cassetti 75kg  
Cajón 75kg  
Drawers 75kg



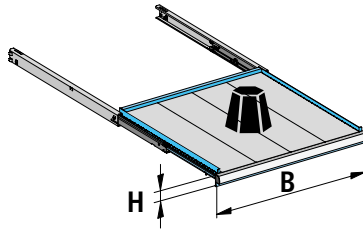
B	T	H	max.kg
		mm	
36E	27E	50-300	75
54E	27E	50-200	75
36E	36E	50-300	75
45E	36E	50-200	75
54E	36E	50-200	75
64E	36E	75+100	75
78E	36E	75+100	75

Schublade 200kg  
Tiroirs 200kg  
Cassetti 200kg  
Cajón 200kg  
Drawers 200kg



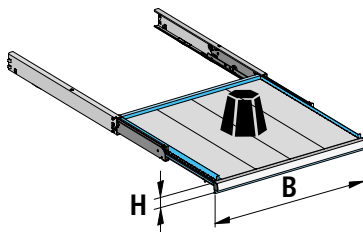
B	T	H	max.kg
		mm	
36E	27E	75-300	200
54E	27E	75-300	200
36E	36E	75-300	200
45E	36E	75-300	200
54E	36E	75-300	200
64E	36E	75-300	200
78E	36E	75-300	200

Auszugboden 75kg  
Rayons extensibles 75kg  
Ripiani estraibili 75kg  
Fondo extraibile 75kg  
Pull-out shelves 75kg



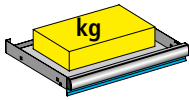
B	T	H	max.kg
		mm	
36E	27E	75	75
54E	27E	75	75
36E	36E	75	75
45E	36E	75	75
54E	36E	75	75

Auszugboden 200kg  
Rayons extensibles 200kg  
Ripiani estraibili 200kg  
Fondo extraibile 200kg  
Pull-out shelves 200kg

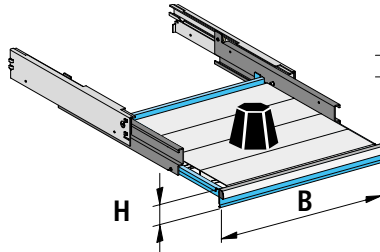



B	T	H	max.kg
		mm	
36E	27E	75	200
54E	27E	75	200
36E	36E	75	200
45E	36E	75	200
54E	36E	75	200
64E	36E	75	200
78E	36E	75	200



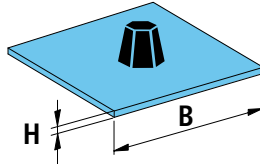



Schwerlastauszug  
 Extension pour charges lourdes  
 Estrabili per merci pesanti  
 Dispositivo de extracción de carga pesada  
 Heavy-duty extensions



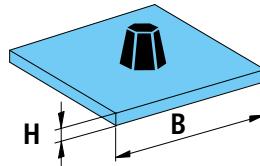
B	T	H	
		mm	max.kg
36E	36E	155	350
54E	36E	155	350


Verstellboden glatt und geschlitz  
 Rayons amovibles plain and slotted  
 Ripiani regolabili lisse e fendu / à fentes  
 Anaquel ajustable liscio et fessurato  
 Adjustable shelves liso and ranurado




B	T	H	
		mm	max.kg
36E	27E	25	200
54E	27E	25	200
36E	36E	25	200
45E	36E	25	200
54E	36E	25	200
64E	36E	25	200
78E	36E	25	200

Universalboden glatt  
 Rayons universels plain  
 Ripiani universali lisse  
 Anaquel universal liscio  
 Universal shalves liso



B	T	H	
		mm	max.kg
36E	27E	50	250
54E	27E	50	250
36E	36E	50	250
45E	36E	50	250
54E	36E	50	475
64E	36E	50	400
78E	36E	50	350

Universalboden geschlitz  
 Rayons universels slotted  
 Ripiani universali fendu / à fentes  
 Anaquel universal fessurato  
 Universal shalves ranurado

B	T	H	
		mm	max.kg
36E	27E	50	250
54E	27E	50	250
36E	36E	50	250
45E	36E	50	250
54E	36E	50	250
64E	36E	50	400
78E	36E	50	350



Die max. Fach- und Feldlast darf nicht überschritten werden!  
 Les charges indiquées maximales, par étage et par unité ne doivent pas être dépassées!  
 I carichi massimi ammissibili dei carichi per ogni unità portanti indicati non devono essere superati!

¡No deberá sobrepasarse la carga máx. por anaquel y módulo!  
 Maximum loads per beam pairs and section must not be exceeded!

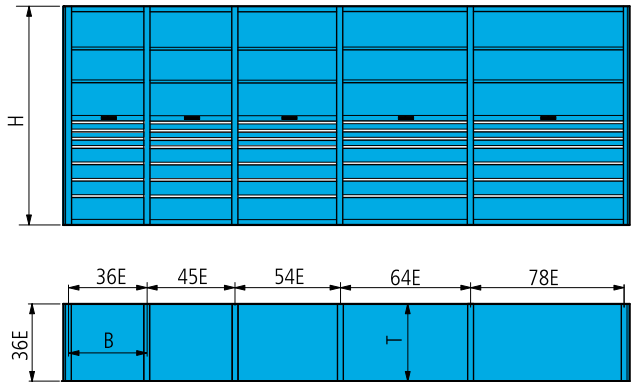


**H:**  
Höhe  
Hauteur  
Altezza  
Altura  
Height

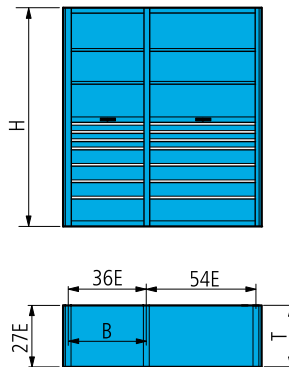
**B:**  
Breite  
Largeur  
Larghezza  
Anchura  
Width

**T:**  
Tiefe  
Profondeur  
Profondità  
Profundidad  
Depth

M251 / T = 36E



M255 / T = 27E

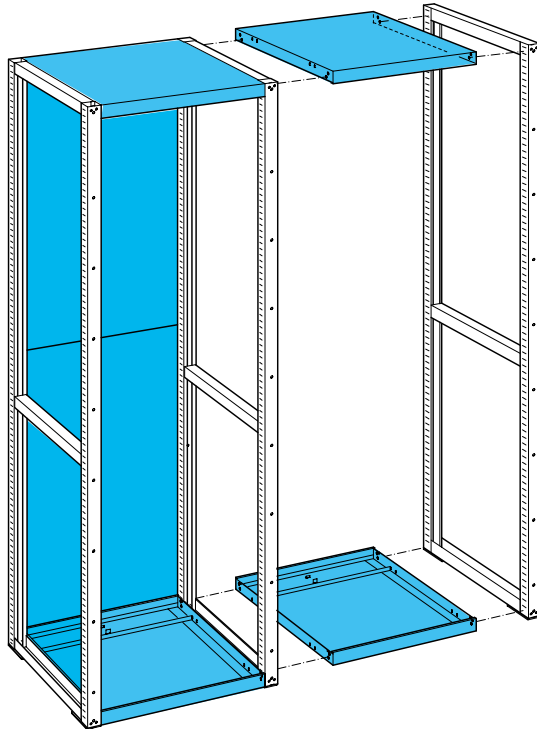
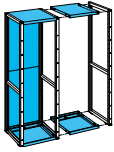


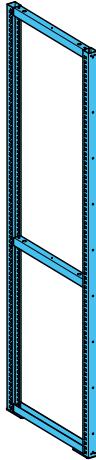
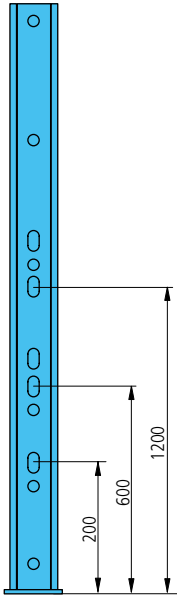
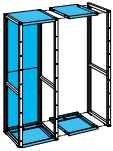
B: 36E = 714mm, 45E = 867mm, 54E = 1020mm, 64E = 1190mm, 78E = 1428mm

H: 1000, 1450, 2000, 2200, 2500, 3000mm

T: 27E = 553mm, 36E = 706mm

1E = 17mm





### Säulenrahmen

Säulen mit beidseitiger Lochteilung von 25 mm, zum Einstecken der Laufschiene resp. zum Einhängen der Bodenträger. Hintere und vordere Säule ist mit Horizontalstreben zu einem festen Rahmen verschweisst. Die Säulenrahmen können mit aufgeschraubten Schliessprofilen (für linke und rechte Seite) ausgerüstet werden. Rückseitig mit Lochungen versehen, zum Verschrauben mit horizontalen C-Profilen an die Containerwand. Ausführung: Aus Stahlblech-Pressprofilen. Farbe: Gemäss Farbkarte.

### Cadre du montant

Montants avec entraxe de trou de 25 mm, pour ficher les rails de roulement et pour accrocher les supports de tablette. Montants avant et arrière soudés avec des contreventements horizontaux pour obtenir un cadre solide. Les cadres de montants sont dotés de profilés de fermeture vissés (pour les côtés droit et gauche). Perçages en face arrière pour le vissage des profilés en C horizontaux sur la paroi du conteneur. Exécution: tôles en acier moulées sous pression. Couleur selon la carte de couleurs.

### Montanti

Montanti con distanza di 25 mm tra i fori su entrambi i lati, per inserimento delle guide di scorrimento o sospensione del supporto per ripiani. Montante posteriore e anteriore con puntone orizzontale saldato su un telaio fisso. I montanti sono muniti di profili di chiusura avvitati (per il lato destro e sinistro). Il retro con fori per avvitamento alla parete del container mediante profili C orizzontali. Esecuzione: profilati estrusi in lamiera d'acciaio. Colore: secondo scheda dei colori..

### Bastidor de montantes

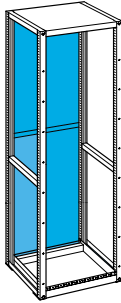
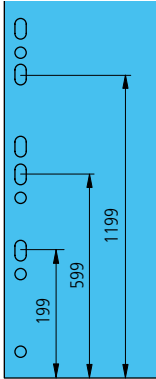
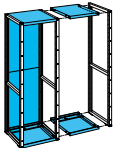
Montantes con partición perforada por ambos lados de 25 mm, para la introducción de los rieles de rodadura o bien para colgar los portadores de fondo. Columna trasera y delantera con travesaños horizontales soldados para formar un robusto bastidor. Los bastidores de montantes están equipados con perfiles de cierre (para los lados izquierdo y derecho) atornillados. Orificios en el lado trasero para atornillar las columnas mediante perfiles C horizontales a la pared de un contenedor. Ejecución: de perfiles de chapa de acero a presión. Color: según la tarjeta de colores.

### Upright frame

Uprights with a hole pitch of 25 mm on both sides, for insertion of the running rails and for hooking in the floor carriers. The rear and front uprights are welded to the horizontal struts to form a fixed frame. The upright frames are equipped with screwed-on closing profiles (for the left and right-hand sides). With holes on the back for bolting to the horizontal C-profiles on the container wall. Design: made of pressed sheet steel profiles. Colour: as indicated in the colour chart.

Für Regalhöhe Pour hauteur de rayonnage Per altezza degli scaffali Para una altura de estantería de For shelf height	Lichte Höhe Hauteur intérieure Altezza utile Altura libre Clear height	Breite Largeur Larghezza Anchura Width	Tiefe Profondeur Profondità Profundidad Depth	Tiefe Profondeur Profondità Profundidad Depth
--	--	--	---	---

mm	mm	mm	36E mm	27E mm
1000	900	50	706	553
1450	1350	50	706	553
2000	1900	50	706	553
2200	2050	50	706	553
2500	2350	50	706	553
3000	2850	50	706	553



**Rückwände**

Rückseitige Abdeckungen der Regalreihen. Wirken gleichzeitig als Längsstabilisierung der Regale. Die Rückwände werden mit den Säulenrahmen verschraubt. Inkl. Verschraubungsmaterial. Rückseitig mit Lochungen versehen zum Verschrauben mit den Horizontalen C-Profilen an die Containerwand.  
Ausführung: Aus Stahlblech. Farbe: Gemäss Farbkarte. Stossprofil: Schwarz

**Parois arrières**

Recouvrements en face arrière des travées de rayonnage. Agissent simultanément comme stabilisateurs longitudinaux des rayonnages. Les faces arrières se vissent sur les cadres de montants. Matériel de vissage compris. Perçages en face arrière pour le vissage des profilés en C horizontaux sur la paroi du conteneur.  
Exécution: tôles d'acier. Couleur: selon la carte de couleurs. Profilé d'assemblage: noir

**Pareti posteriori**

Coperture posteriori degli scaffali. Fungono nello stesso tempo da stabilizzatore longitudinale degli scaffali. Le pareti posteriori sono avvitate ai montanti. Materiale di avvitamento incluso. Fori posteriori per avvitamento alla parete del container mediante profili C orizzontali.  
Esecuzione: lamiera d'acciaio. Colore: secondo scheda dei colori. Profilo di copertura: nero

**Paneles posteriores**

Paneles posteriores de las filas de estanterías. Actúan al mismo tiempo como estabilización longitudinal de las estanterías. Los paneles posteriores se atornillan en el bastidor de montantes. Incluyen el material de fijación. Orificios en el lado trasero para atornillar las paneles posteriores mediante perfiles C horizontales a la pared de un contenedor.  
Ejecución: de chapa de acero. Color: según la tarjeta de colores. Perfil de junta: negro

**Rear panels**

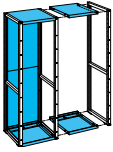
Rear covers for the rows of shelving. Also act as longitudinal stabilisers for the shelves. The rear panels are bolted to the upright frames. Hardware (screws/bolts etc.) included. With holes on the back for bolting to the horizontal C-profiles on the container wall.  
Design: made of sheet steel. Colour: as indicated in the colour chart. Joint profile: black

Feldbreite Largeur de tablette Larghezza della campata Anchura de campo Section width	Regalhöhe Hauteur du rayonnage Altezza degli scaffali Altura de estantería Shelf height	Anzahl Teile/Teilmass Nombre de pièces/ cote pièces Numero di pezzi/ dimensione Cantidad de piezas / medida de subdivisión No. of parts / part dimensions
--	--	---

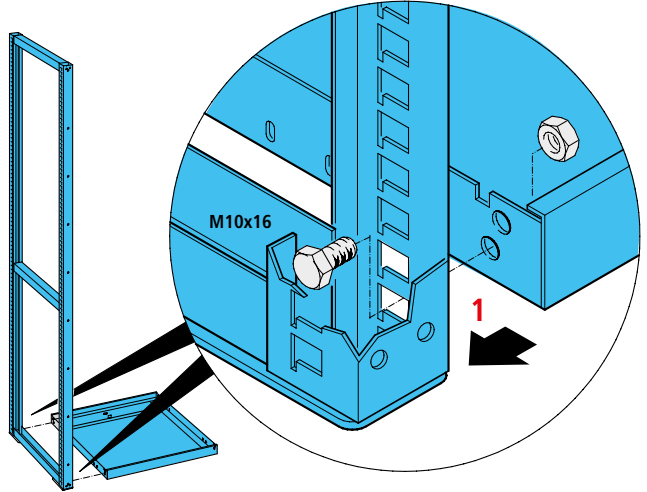
mm/E	mm	Stück/mm
714/36	1000	1x1000
	1450	1x1000, 1x450
	2000	2x1000
	2200	2x1000, 1x1200
	2500	2x1000, 1x500
	3000	3x1000
867/45	1000	1x1000
	1450	1x1000, 1x450
	2000	2x1000
	2200	2x1000, 1x1200
	2500	2x1000, 1x500
	3000	3x1000

1020/54	1000	1x1000
	1450	1x1000, 1x450
	2000	2x1000
	2200	1x1000, 1x1200
	2500	2x1000, 1x500
	3000	3x1000
1190/64	1000	1x1000
	1450	1x1000, 1x450
	2000	2x1000
	2200	1x1000, 1x1200
	2500	2x1000, 1x500
	3000	3x1000

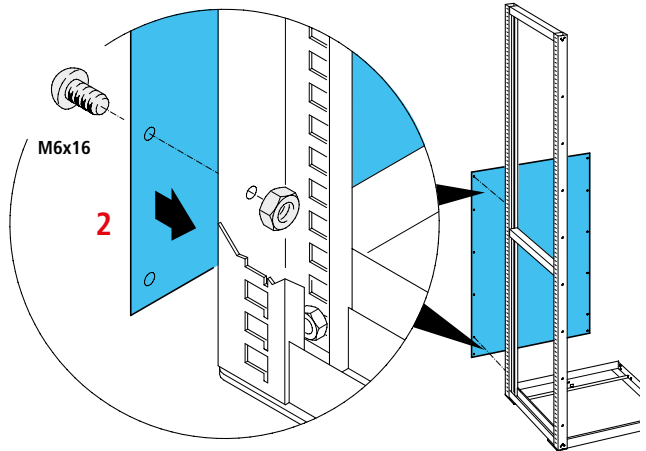
1428/78	1000	1x1000
	1450	1x1000, 1x450
	2000	2x1000
	2200	1x1000, 1x1200
	2500	2x1000, 1x500
	3000	3x1000

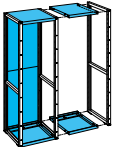


Rückwände  
 Parois arrières  
 Pareti posteriori  
 Paredes traseras  
 Rear panels

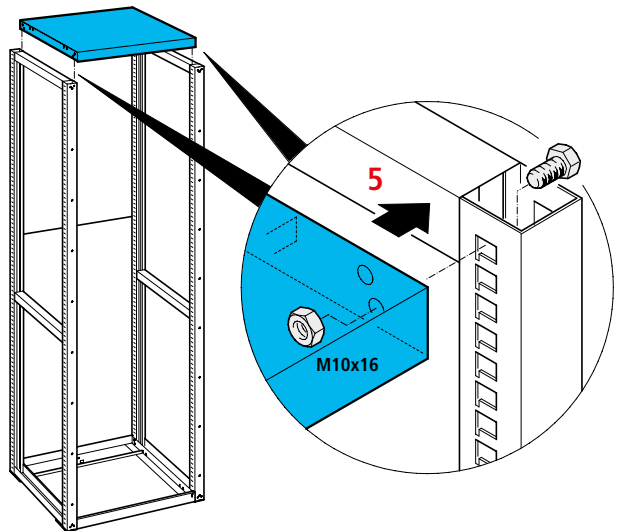
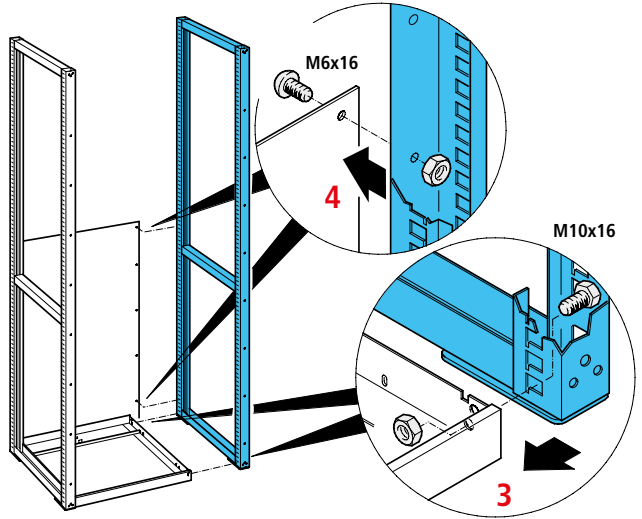


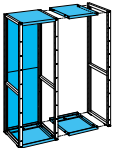
Anordnung  
 Dispositions  
 Disposizione  
 Disposición  
 Arrangement



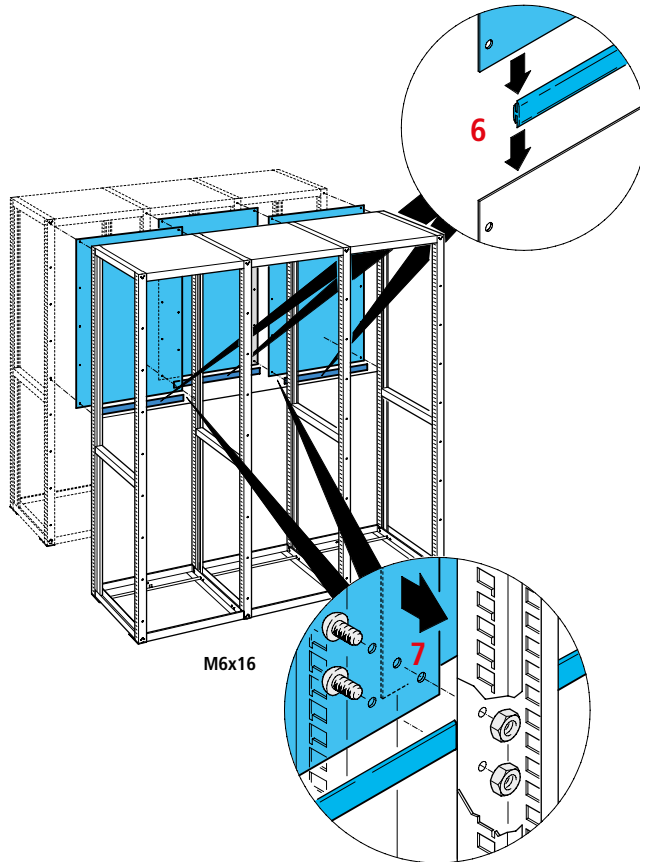


Grundfeld  
 Unité de base  
 Campata di base  
 Módulo básico  
 Base section

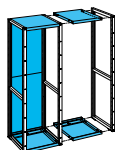




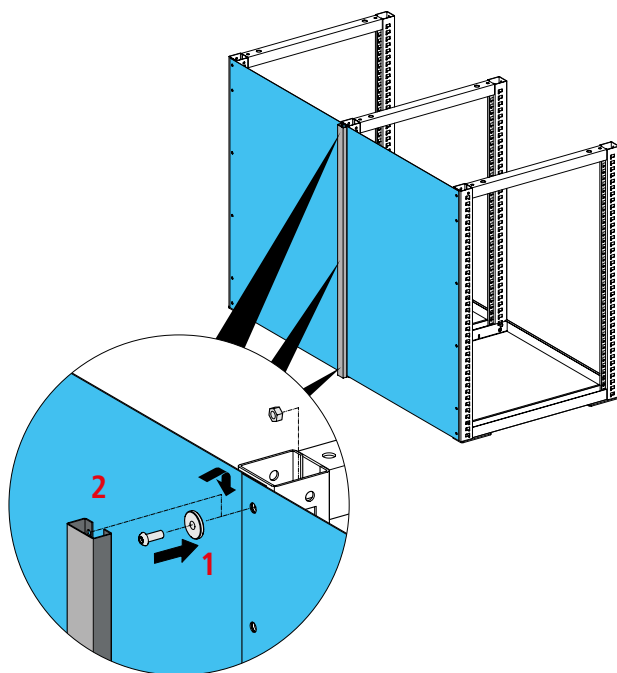
Rückwände  
 Parois arrières  
 Pareti posteriori  
 Paredes traseras  
 Rear panels

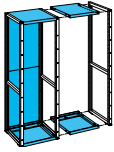




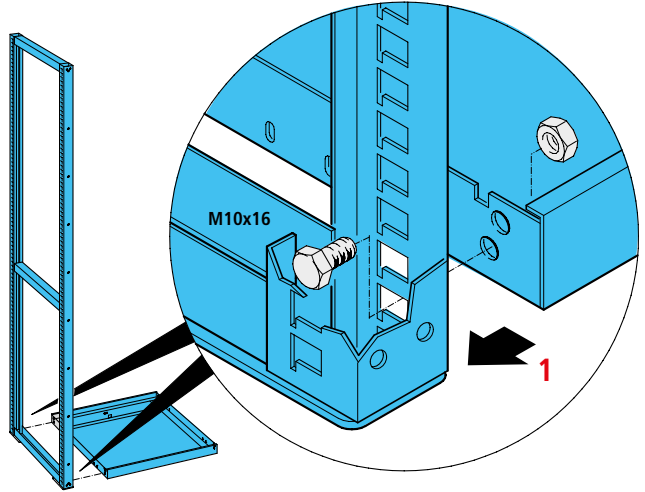


Abdeckschiene  
Rail de recouvrement  
Profilo di copertura  
Riel de cubierta  
Cover rail

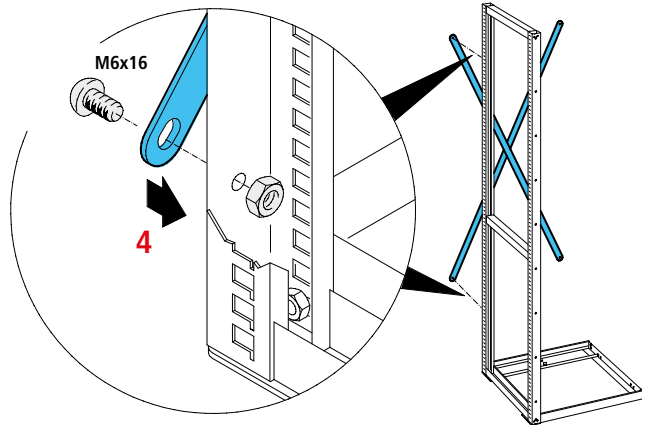
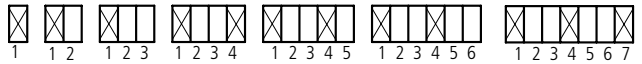


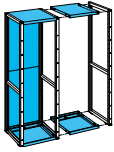


Diagonalkreuz  
 Diagonales  
 Crociere  
 Aspas  
 Diagonal braces

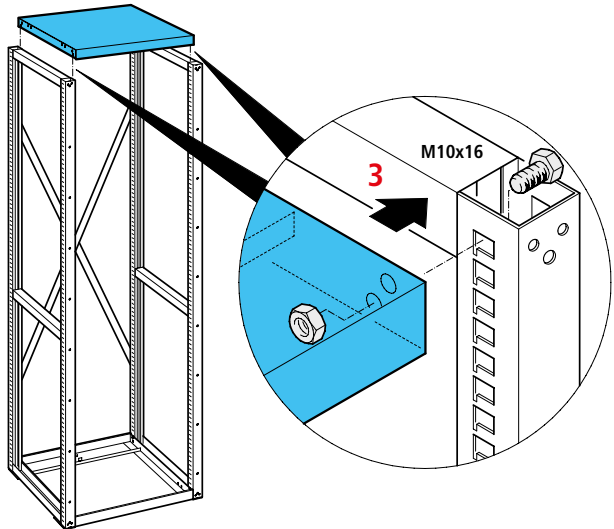
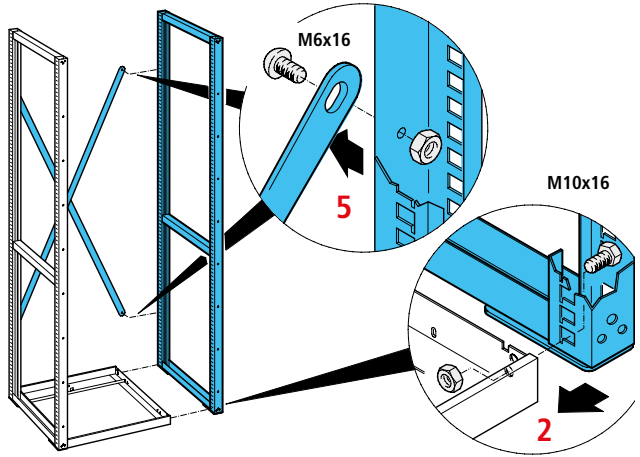


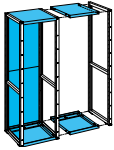
Anordnung  
 Disposition  
 Disposizione  
 Disposición  
 Arrangement



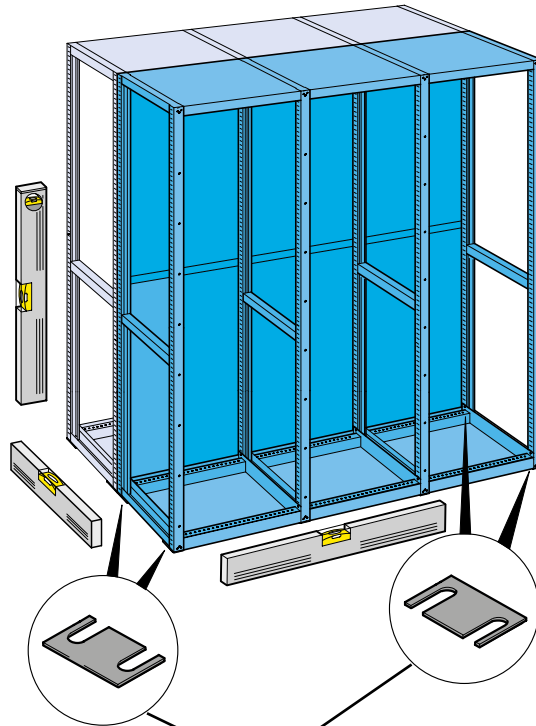


Grundfeld  
Unité de base  
Campata di base  
Módulo básico  
Base section



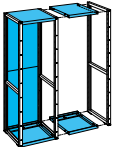


Nivellierplatten  
Plaques de nivellement  
Piastre di livellamento  
Placas de nivelación  
Leveling plates



Dicke  
Epaisseur  
Spessore  
Espesor  
Thickness

1mm, 2mm, 4mm



**Bodenverankerung**

**Ancrage**

**Ancoraggio**

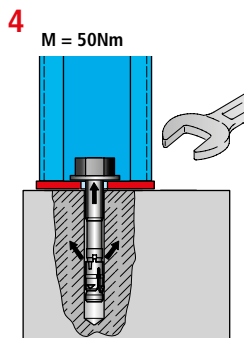
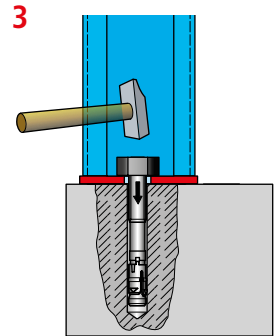
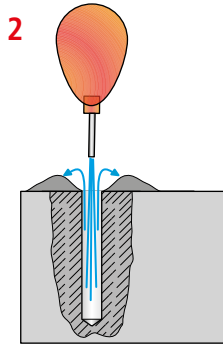
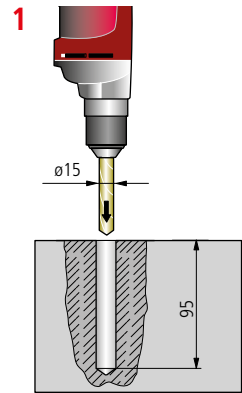
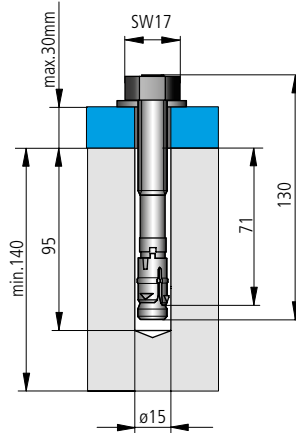
**Anclaje en el suelo**

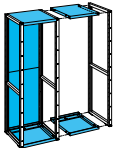
**Anchorage**



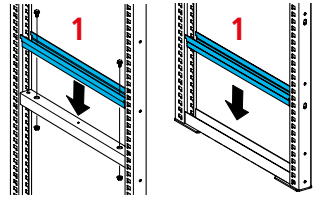
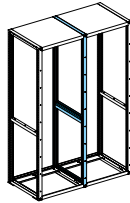
Bodenverankerung zwingend  
Ancrage nécessaire  
Ancoraggio necessario  
Anclaje en el suelo imprescindible  
Anchorage necessary

**C20/25 (DIN EN 1992-1-1)**

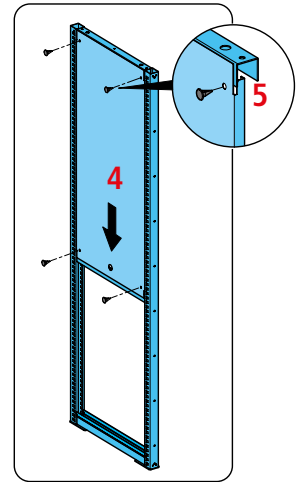
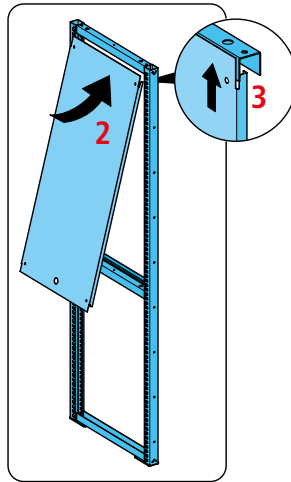
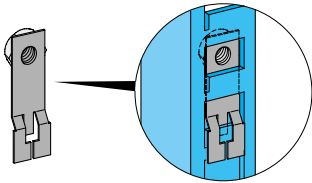




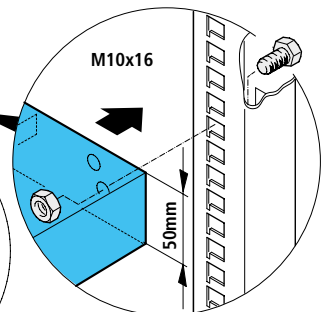
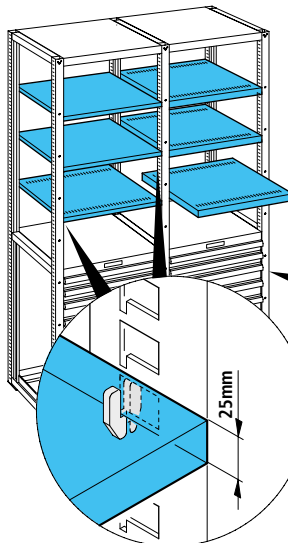
Zwischenwand  
Intermédiaire  
Intermedio  
Intermedio  
Dividing wall



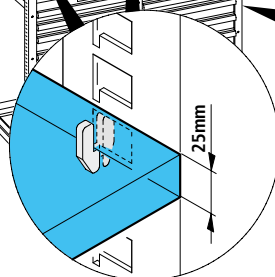
Mutterhalter  
Nut holder  
Porte-écrou  
Supporto per dado  
Sujetador de tuercas

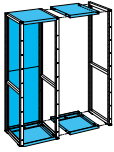


Verstellboden  
Tablette de fermeture  
Fondo con cilindro  
Estante de cerradura  
Lock floor



Universalboden  
Rayons universels  
Ripiani universali  
Anaquele universal  
Universal shelves

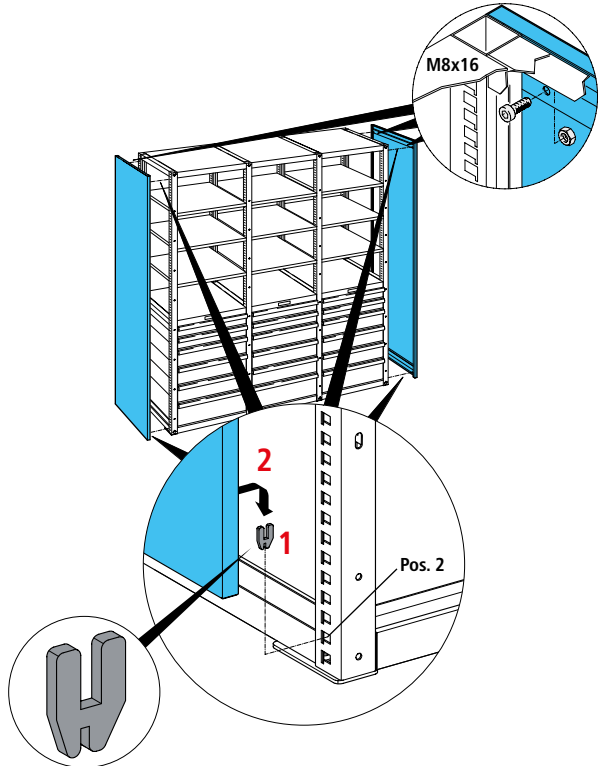


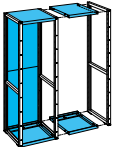


**Abschluss-Seitenwände**  
**Parois latérales**  
**Pareti laterali**  
**Paneles laterales terminales**  
**End panels**

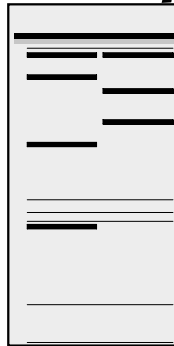
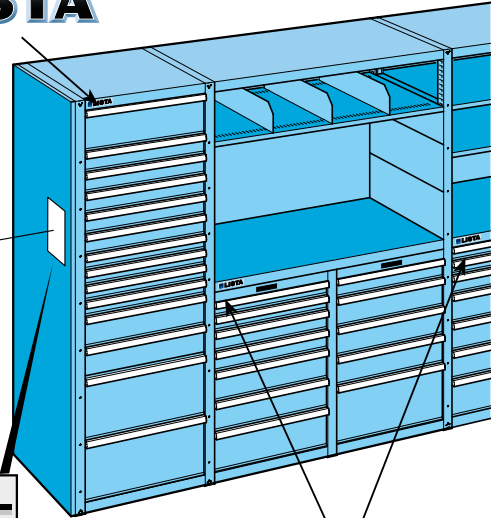
**Sicherung**  
**Fixation**  
**Fissaggio**  
**Retención**  
**Fitting**

Eingehängt oder verschraubt  
Accroché ou vissé  
Sospeso o avvitato  
Colgado o atornillado  
Hooked or screwed in



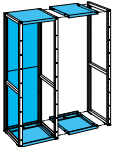


Belastungstabelle  
Plaque de charge  
Targhetta della portata  
Tabla de cargas  
Carrying capacity plate

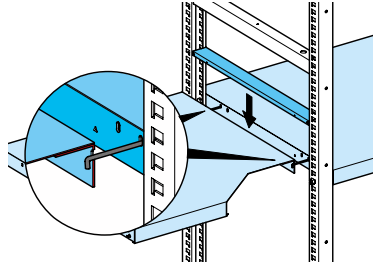


Belastungstabelle sichtbar anbringen  
Afficher le tableau des capacités de charge en évidence  
Applicare la tabella di carico in modo visibile  
Colocar la tabla de carga en un lugar visible  
Visibly attach load table

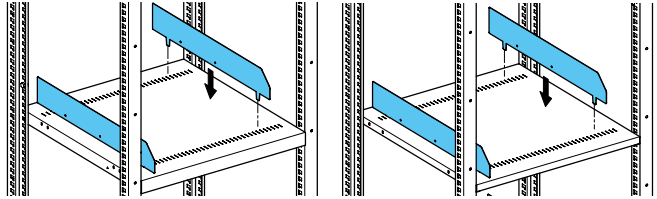




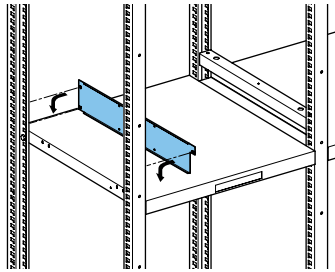
Einlegesteg  
 Bande d'insertion  
 Divisore inseribile  
 Separador insertable  
 Bridge insert



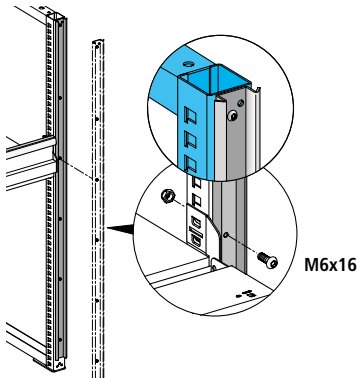
Trennwände  
 Cloisons  
 Separatori  
 Separadores  
 Dividers

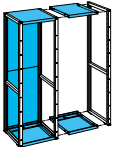


Fachseitenwand  
 Cloison de rayonnage  
 Separatore per compartimenti  
 Pared de entramado lateral  
 Compartment side wall

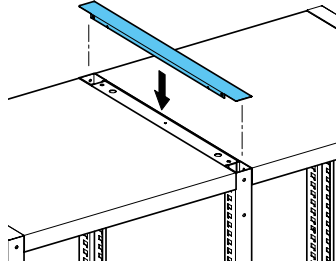


Schliessprofil  
 Clôture profil  
 Profilo di chiusura  
 Perfil de cierre  
 Closing profile

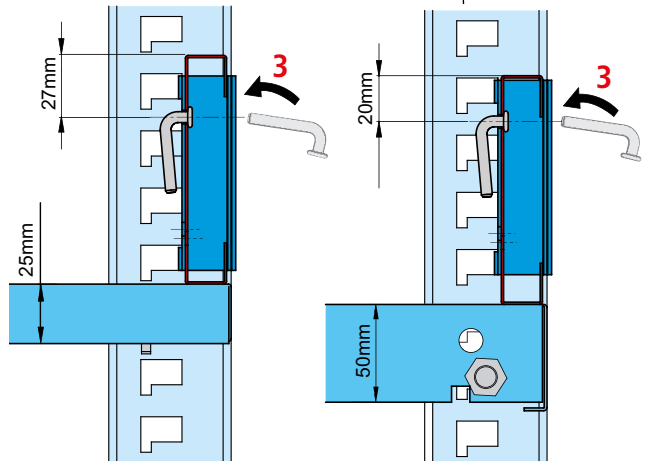
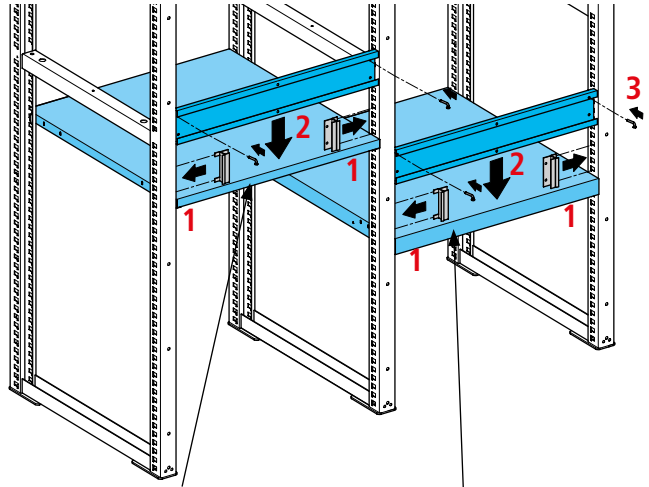


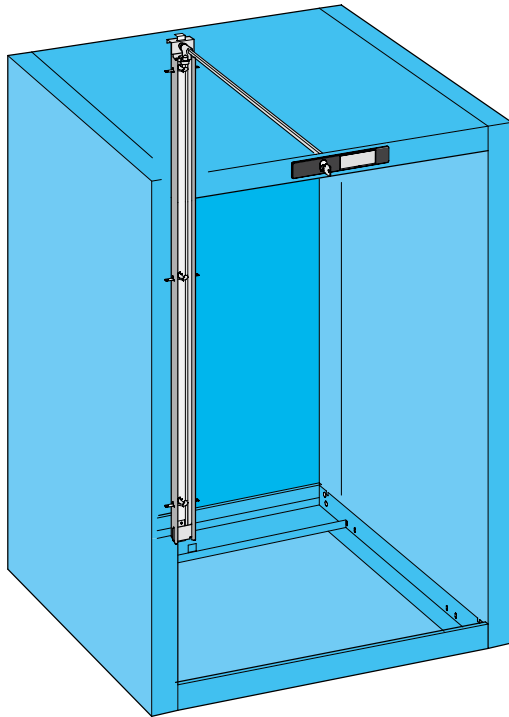
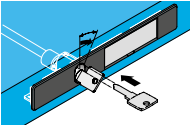


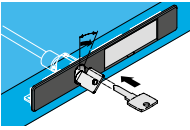
Säulenabdeckung  
Recouvrement du montant  
Copertina per montanti  
Cubierta de montante  
Upright frame cover



Schüttleiste  
Pièce de retenue  
Barra aparente  
Listón de vertedero  
Bar for loose items

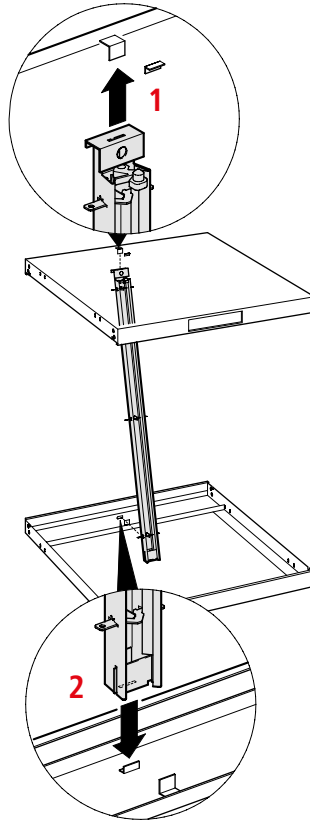


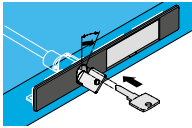




Schlossmontage  
Montage du cylindre  
Montaggio del cilindro  
Montaje de la cerradura  
Installation of cylinder

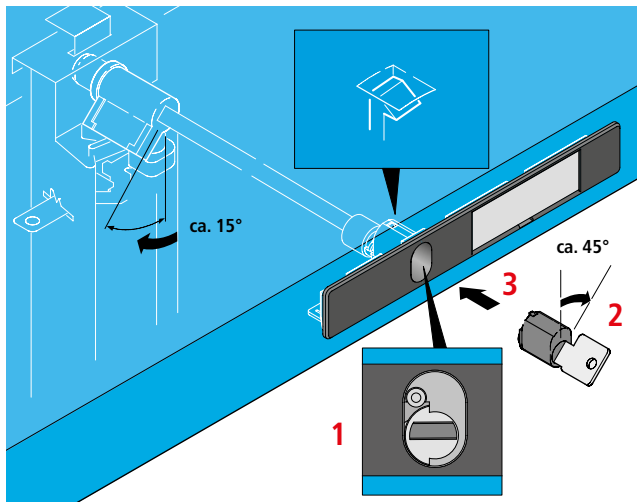
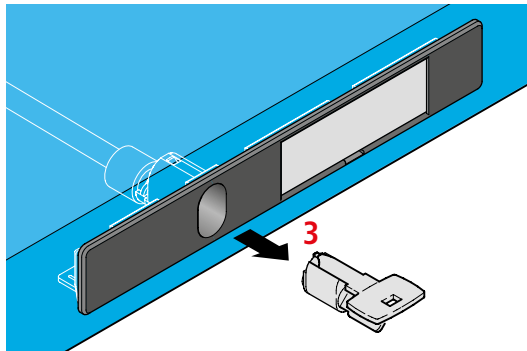
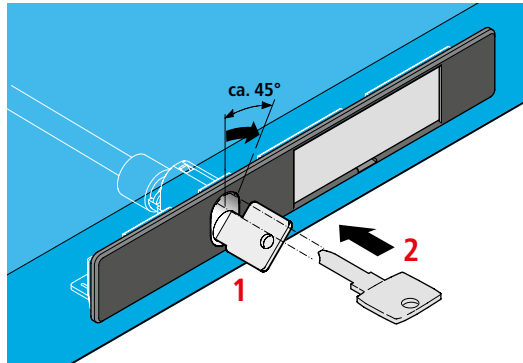
Teilhöhe  
Hauteur partielle  
Altezza parziale  
Altura parcial  
Part height

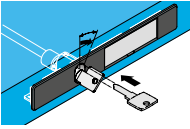




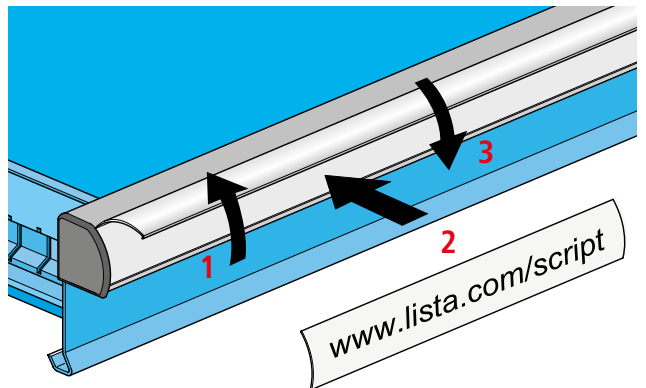
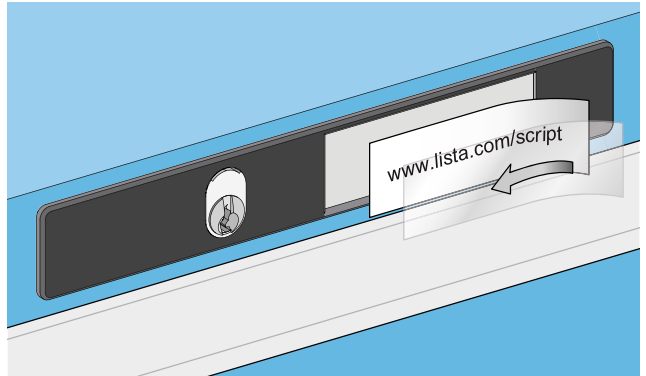
Schlossmontage  
 Montage du cylindre  
 Montaggio del cilindro  
 Montaje de la cerradura  
 Installation of cylinder

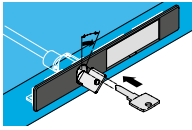
Zylinderschloss wechseln  
 Changement de cylindre  
 Cambiare il cilindro  
 Cambiar la cerradura de cilindro  
 Replacement of cylinder



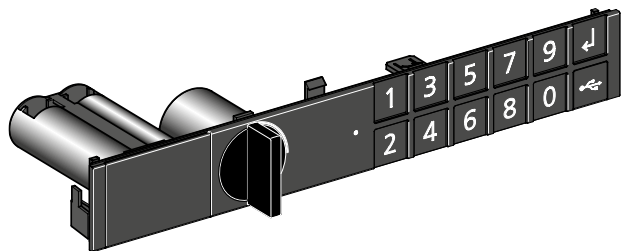
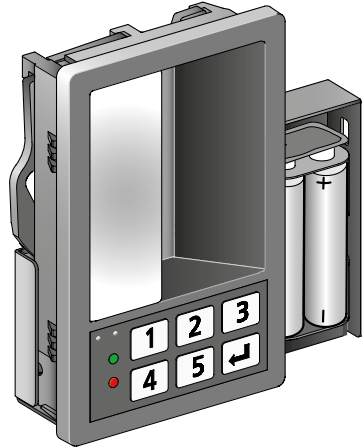


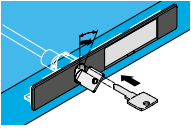
Installation  
Installation  
Installazione  
Instalación  
Installation



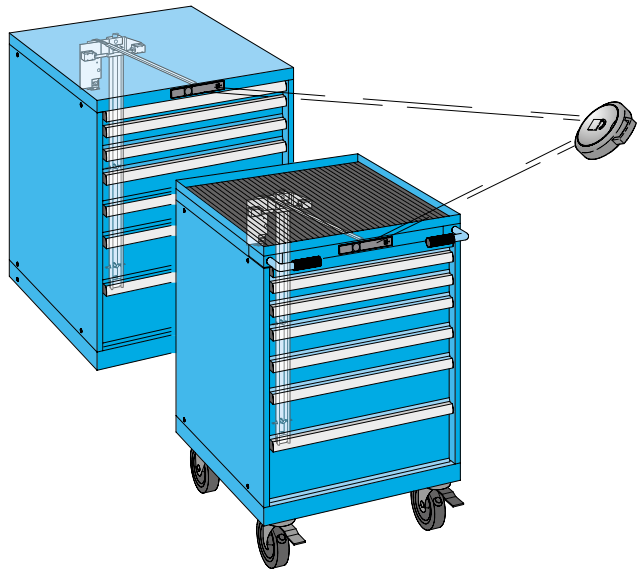


CODE Lock  
CODE Lock  
CODE Lock  
CODE Lock  
CODE Lock

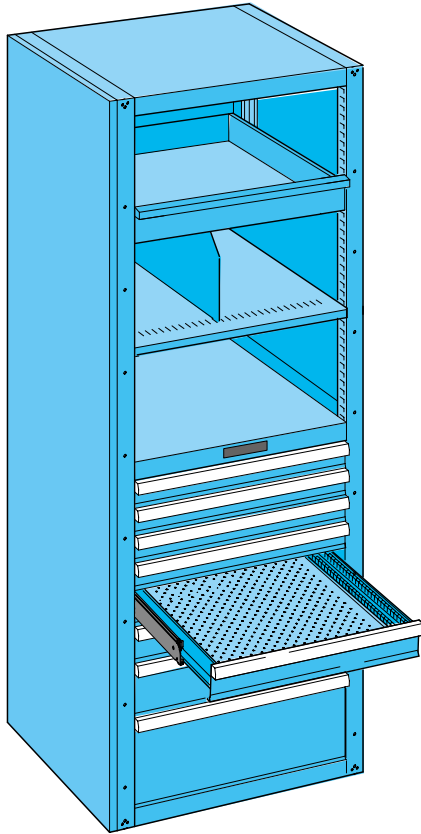
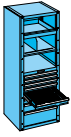


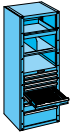


Remote Lock: Nachrüstsatz  
Remote Lock: Kit de rééquipement  
Remote Lock: Kit di ampliamento  
Remote Lock: Kit de complementos  
Remote Lock: Retrofit kit



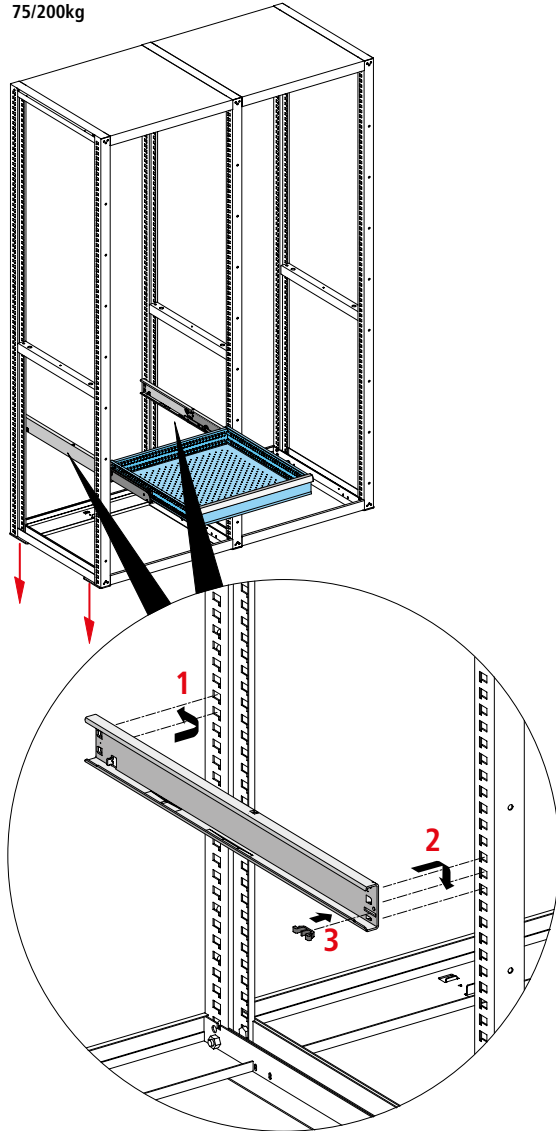




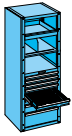


Schubladen  
Tiroirs  
Cassetti  
Cajones  
Drawers

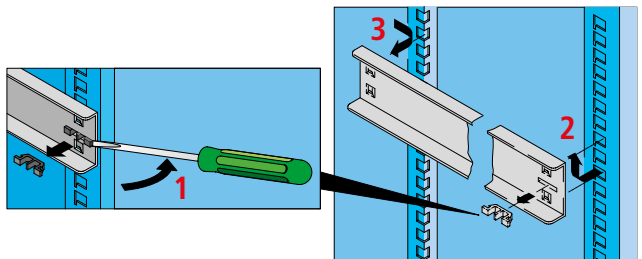
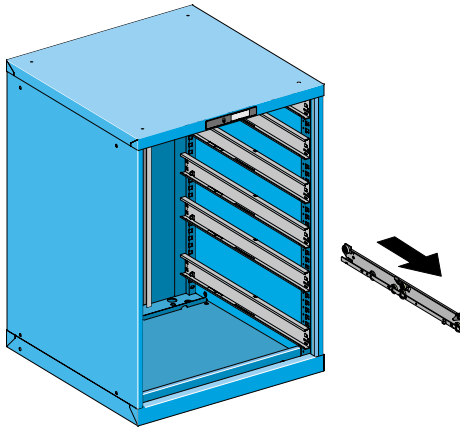
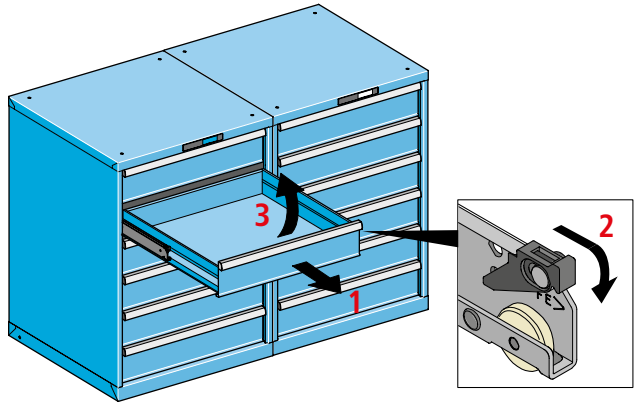
75/200kg

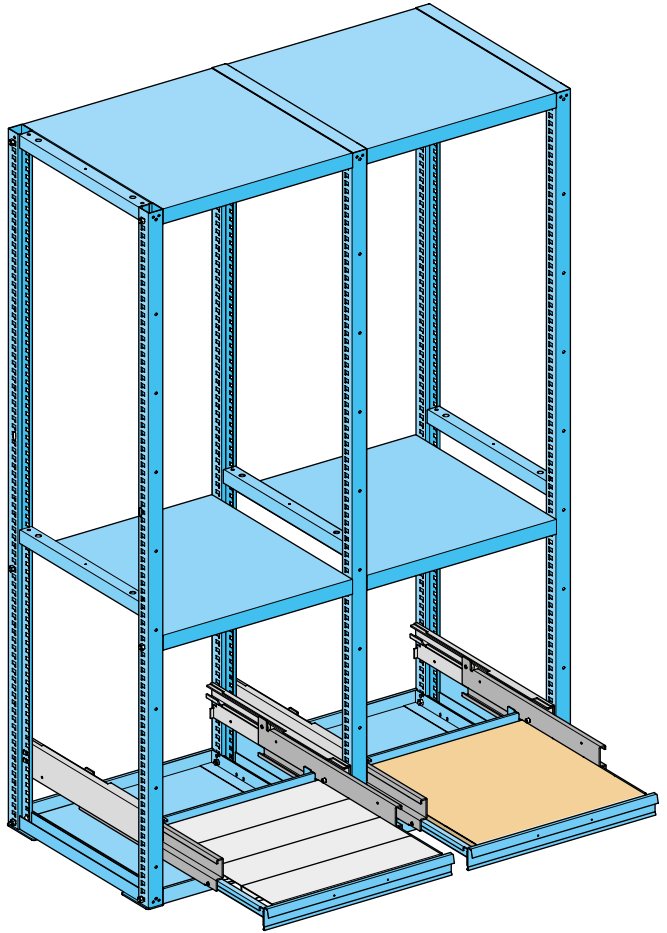
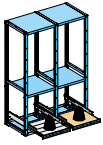


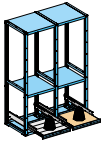
Bodenverankerung zwingend  
Ancrage nécessaire  
Ancoraggio necessario  
Anclaje en el suelo imprescindible  
Anchorage necessary



Umbau  
Modification  
Aggiornamento  
Modificación  
Modifications

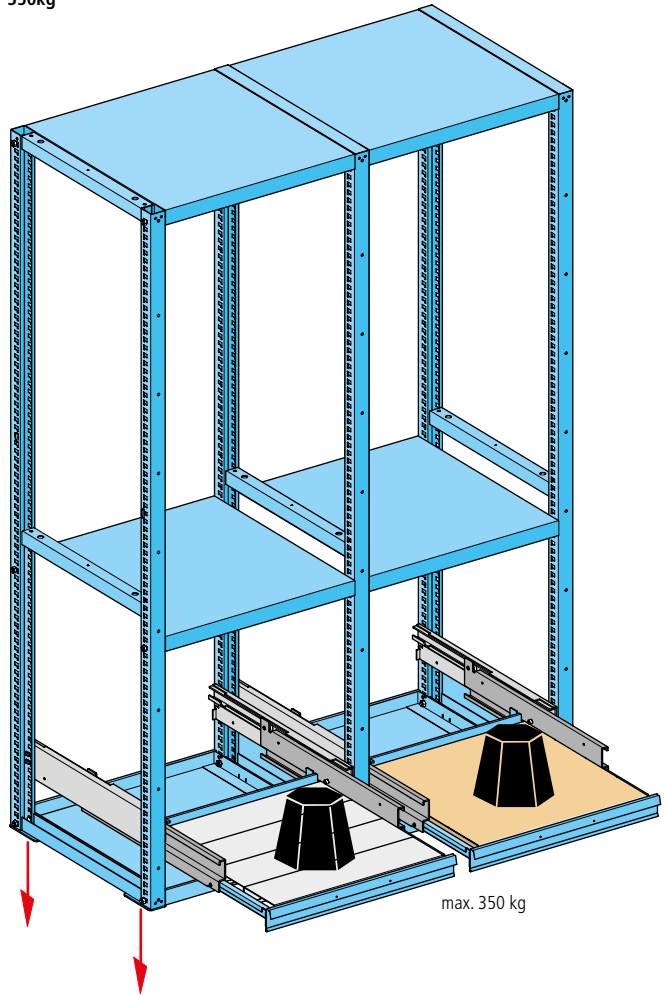




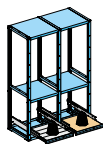


Tragfähigkeit  
Capacité de charge  
Portata  
Capacidad de carga  
Carrying capacity

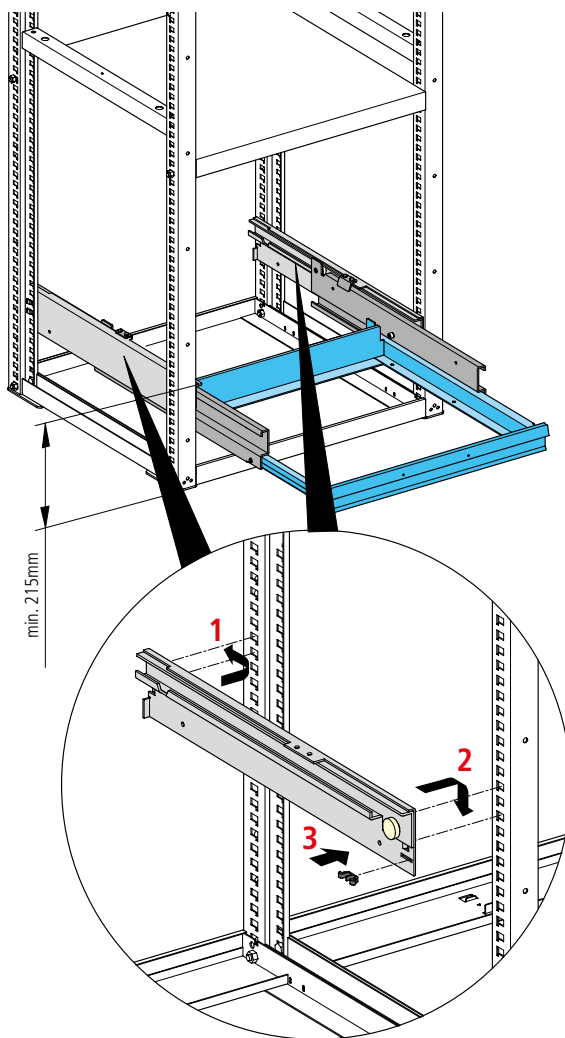
350kg

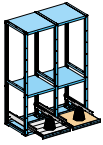


Bodenverankerung zwingend  
Ancrage nécessaire  
Ancoraggio necessario  
Anclaje en el suelo imprescindible  
Anchorage necessary

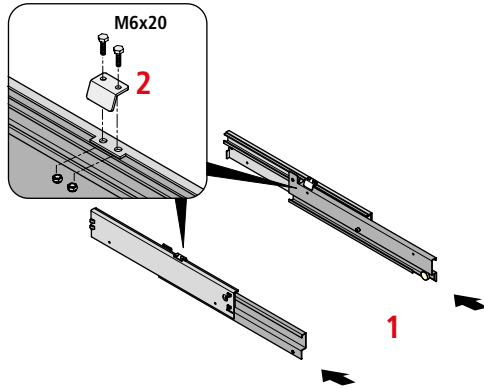


Mindest-Einbauhöhe  
Min. hauteur de montage  
Altezza minima di montaggio  
Altura de montaje mínima  
Min. build-in height

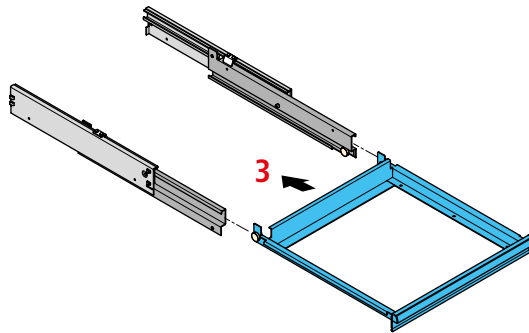




Schwerlastauszug  
Extension pour charges lourdes  
Estraibili per merci pesanti  
Dispositivo de extracción de carga pesada  
Heavy-duty extensions

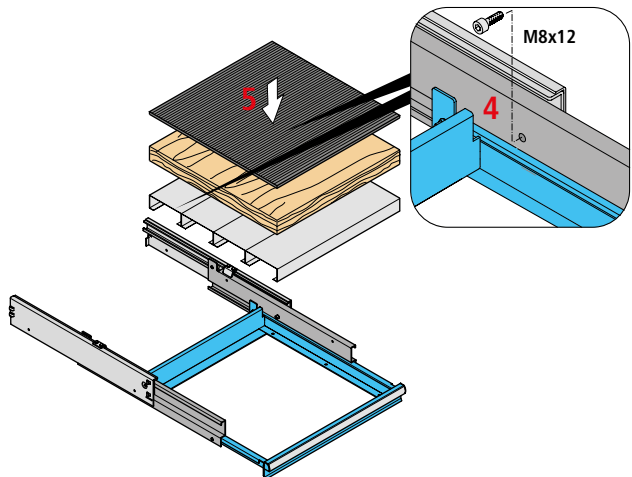


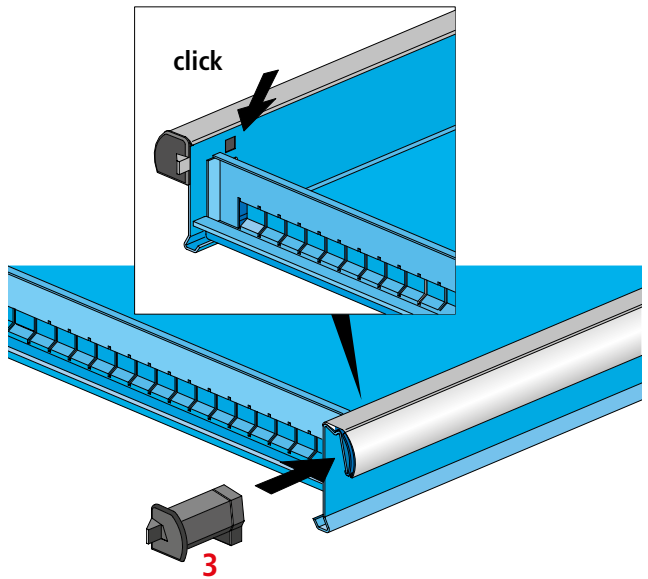
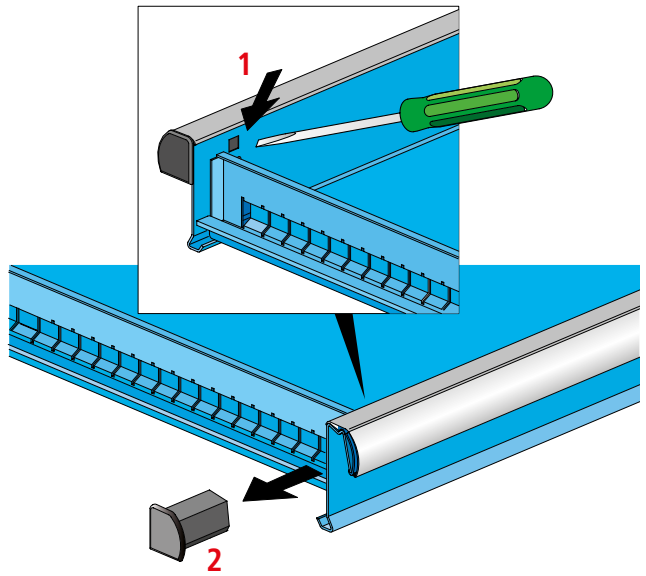
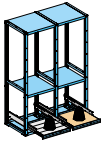
Lamelleneinsätze  
Garnitures à lamelles  
Pianetti a lamelle  
Insertos de láminas  
Metal-slat insert panels



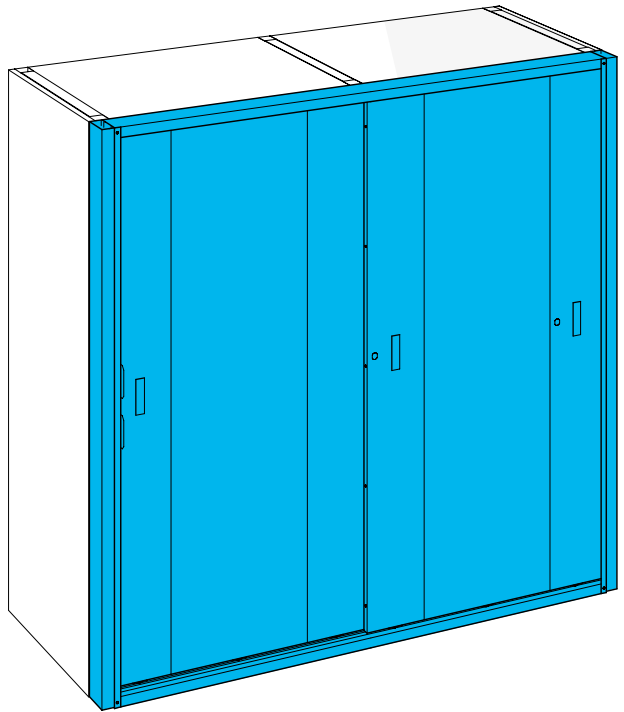
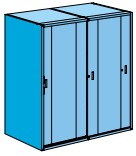
Holzplatten-Einlage  
Garnitures en bois  
Pianetti in legno  
Inserto de tablero de madera  
Wooden insert panels

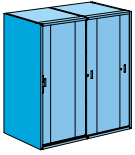
Rillenmatte  
Natte rainurée  
Piastra scanalata  
Caucho acanalado  
Textured mat



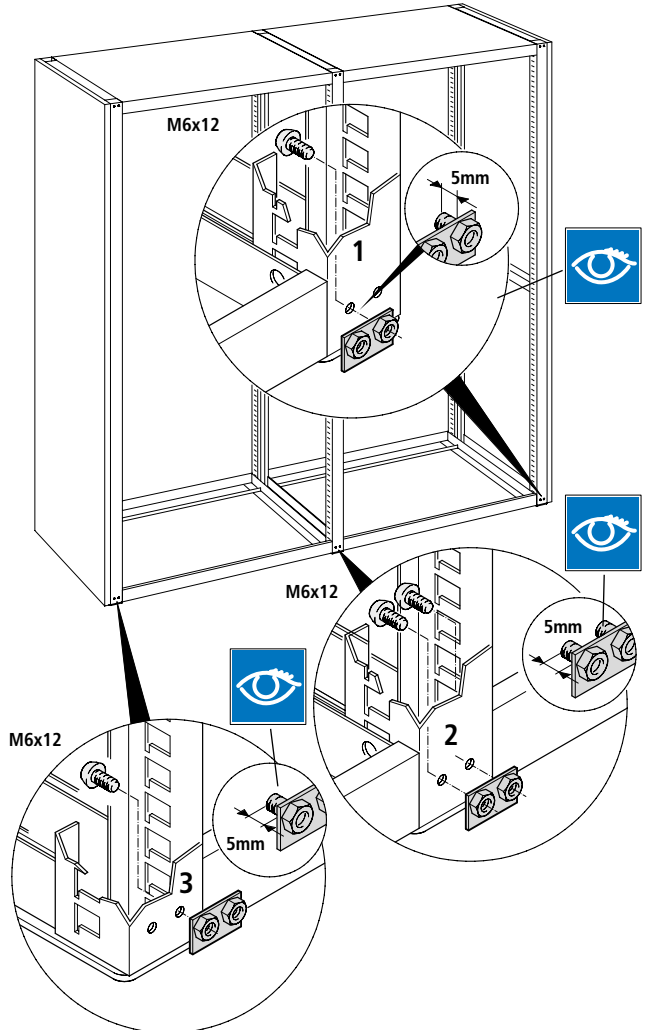




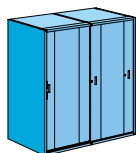




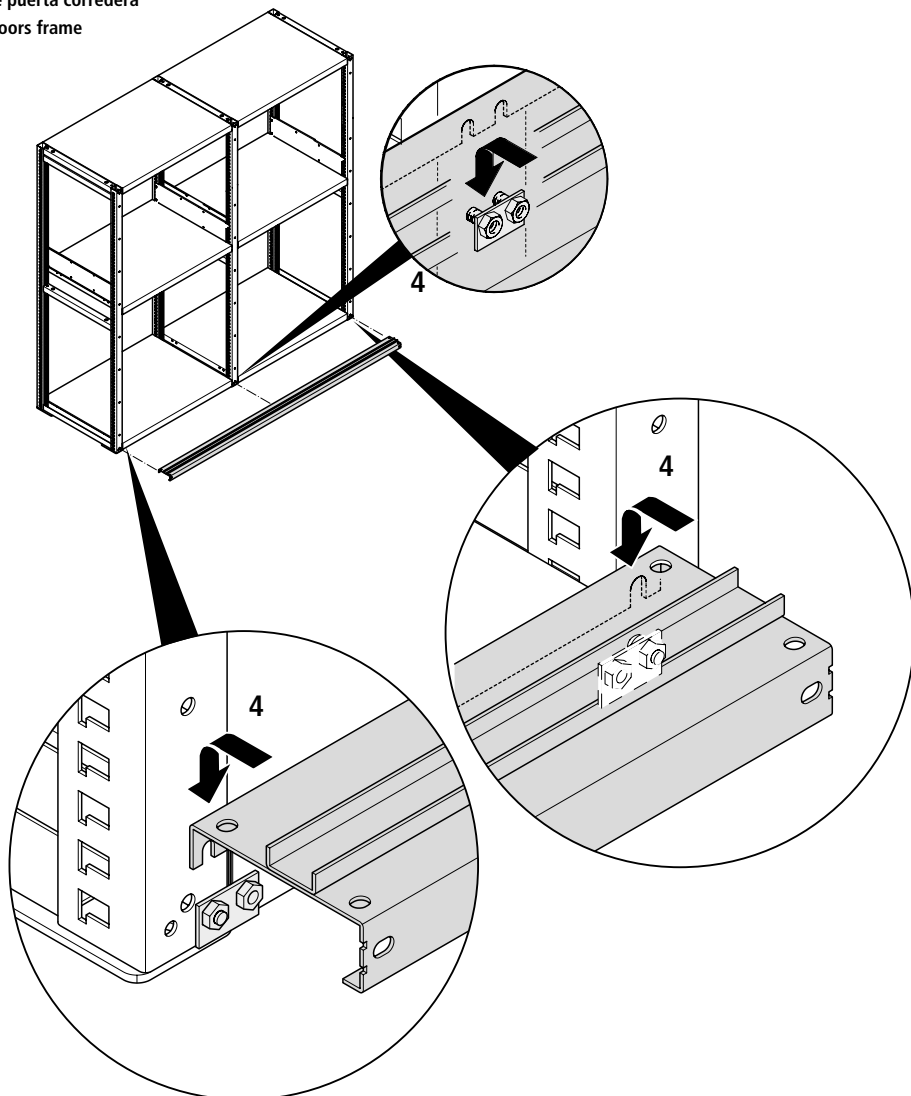
Doppelmutter-Plättchen  
Deux écrous montés sur  
plaquette  
Dado placca  
Chapitas de tuerca doble  
Double nut plate

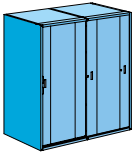


Schrauben nicht festziehen  
Ne serrer pas les vis  
Non serrare le vite  
No apretar los tornillos  
Do not tighten the screws

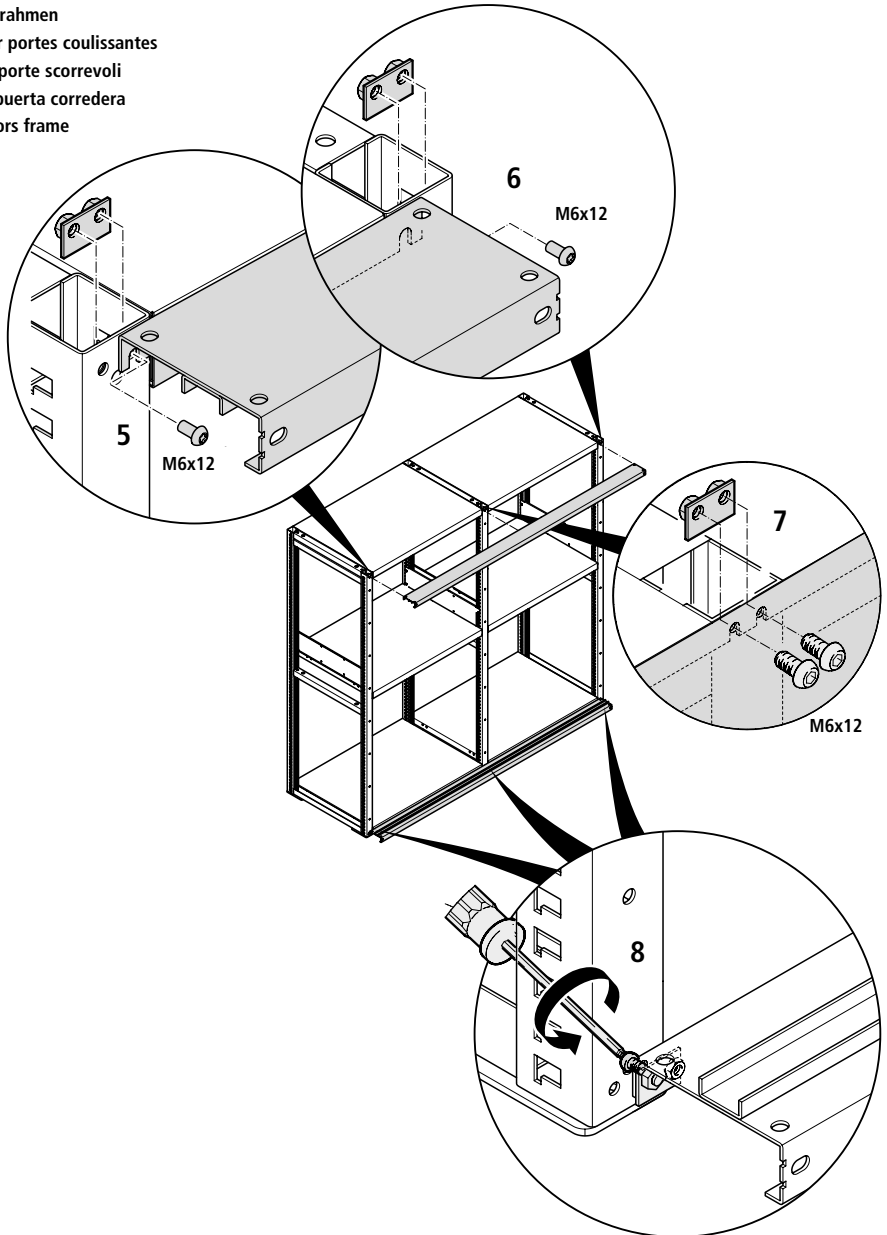


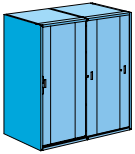
Schiebetürrahmen  
Cadre pour portes coulissantes  
Telaio per porte scorrevoli  
Marco de puerta corredera  
Sliding doors frame



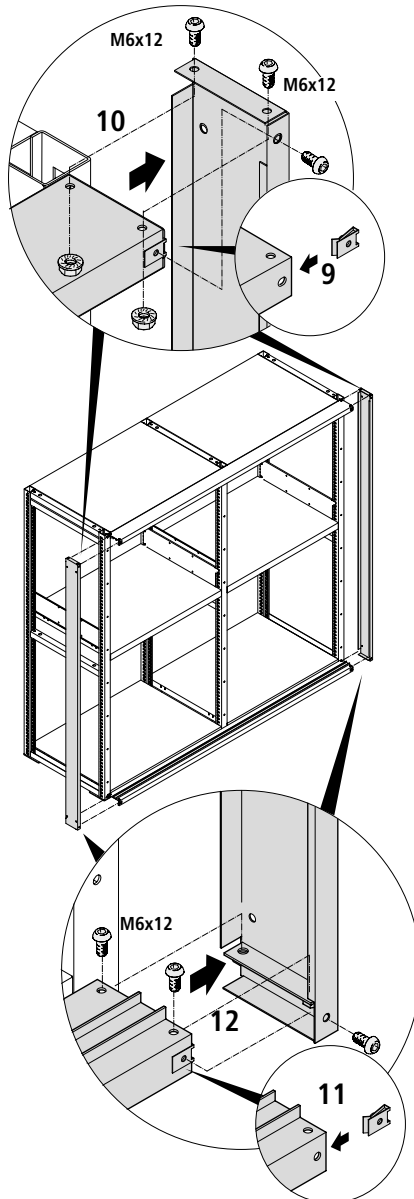


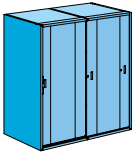
Schiebetürrahmen  
Cadre pour portes coulissantes  
Telaio per porte scorrevoli  
Marco de puerta corredera  
Sliding doors frame



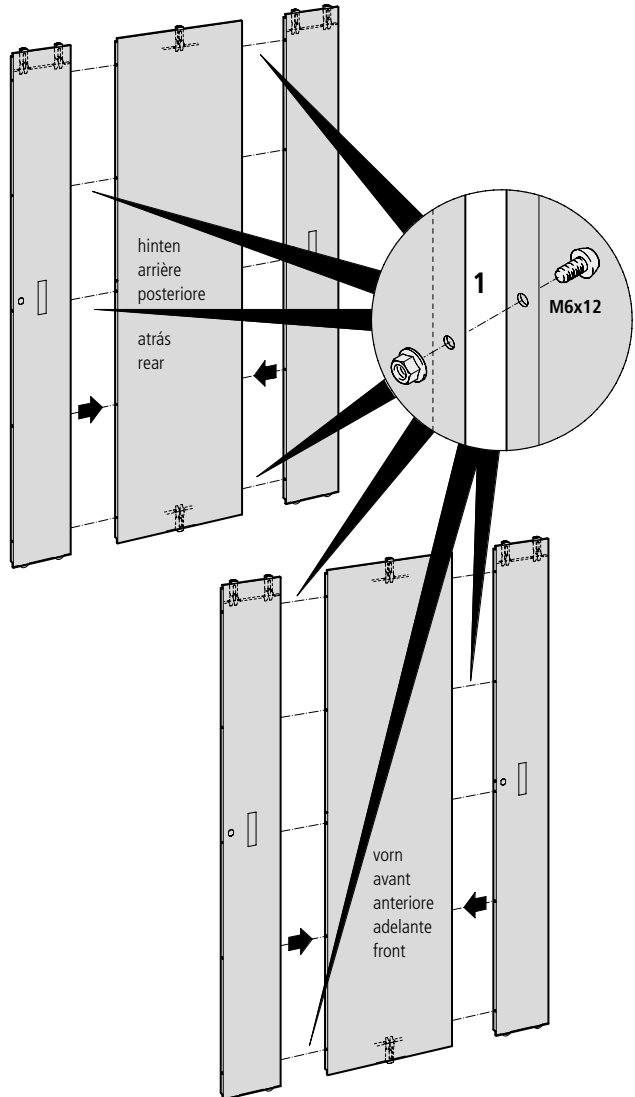


Schiebetürrahmen  
Cadre pour portes coulissantes  
Telaio per porte scorrevoli  
Marco de puerta corredera  
Sliding doors frame

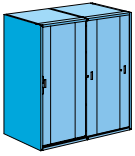




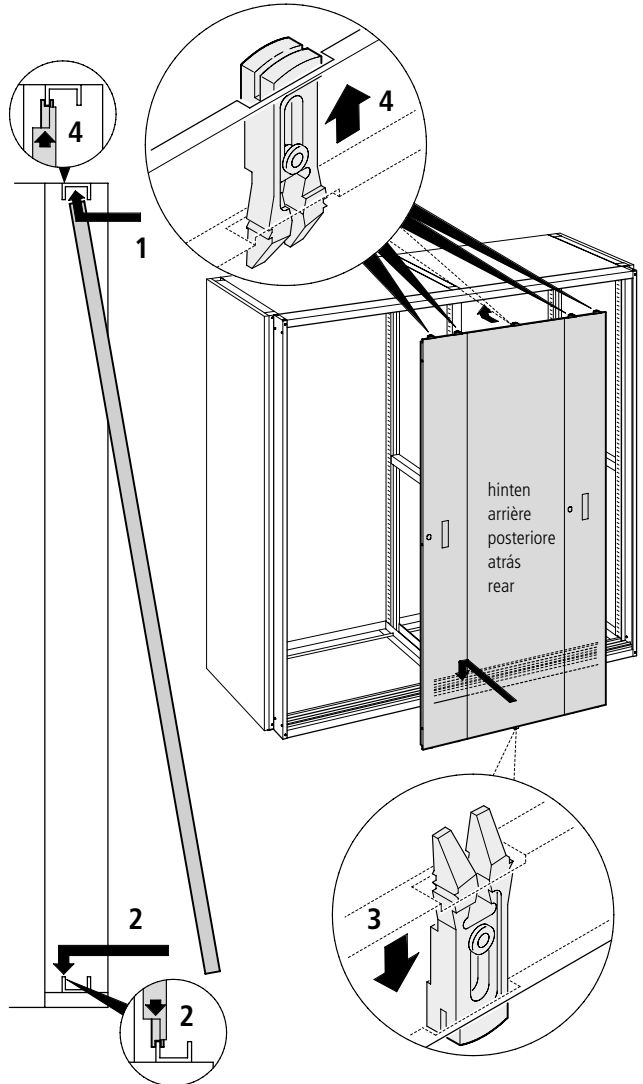
Hintere Tür  
Porte en arrière  
Porte posteriore  
Puerta trasera  
Rear door

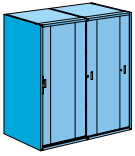


Vordere Tür  
Porte en avant  
Porte anteriore  
Puerta delantera  
Front door

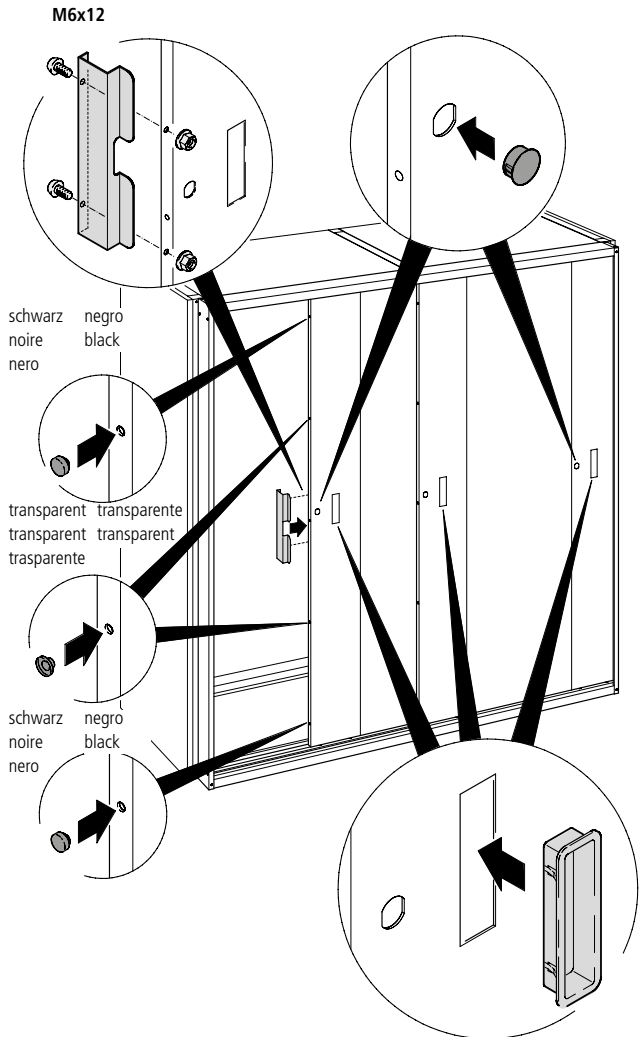


Türen einsetzen  
Pose portes  
Inserimento porte  
Insertar puertas  
Insert doors

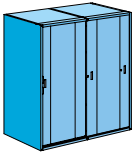




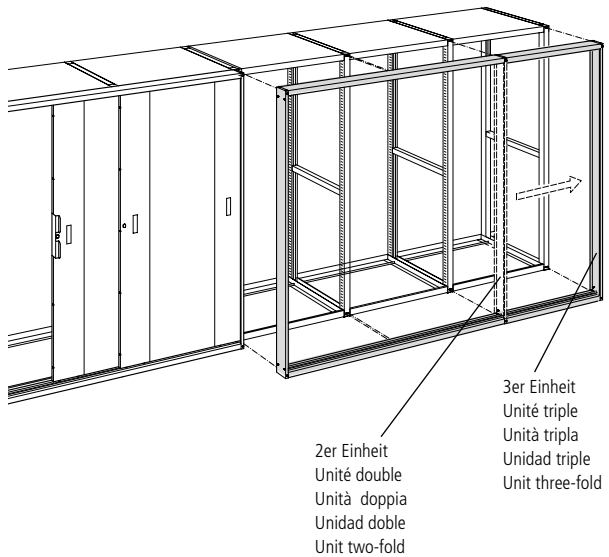
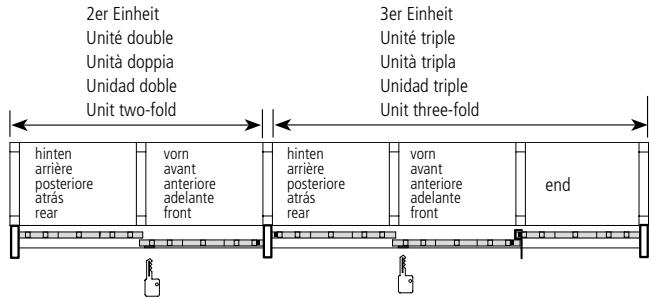
Zubehör  
Accessoires  
Accessori  
Accesorios  
Accessories

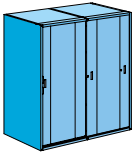




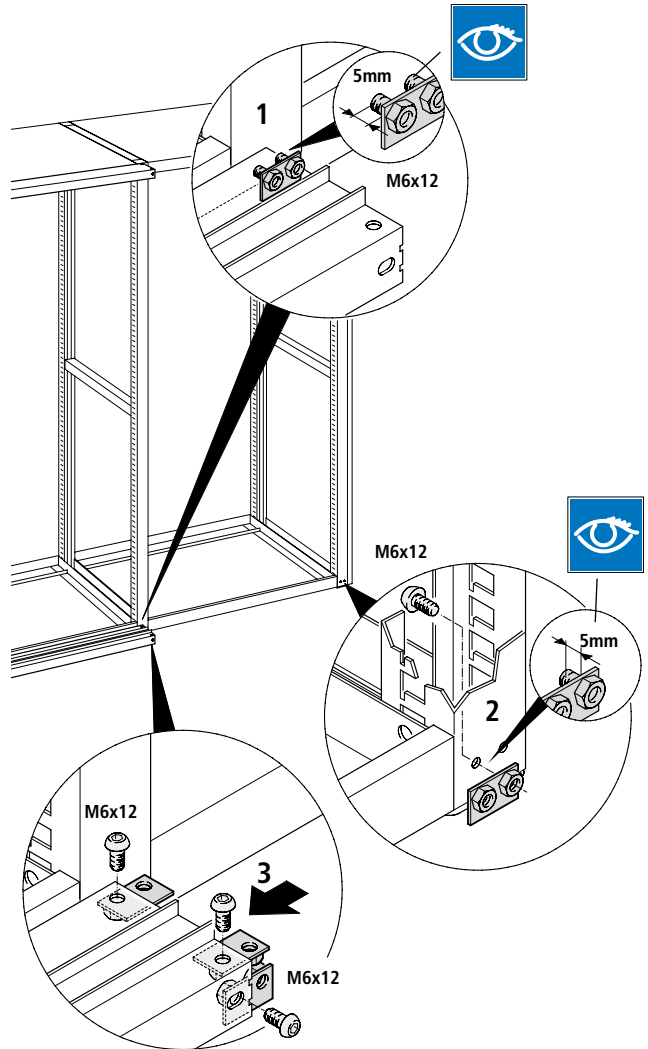


**Anordnung**  
**Disposition**  
**Disposizione**  
**Disposición**  
**Arrangement**





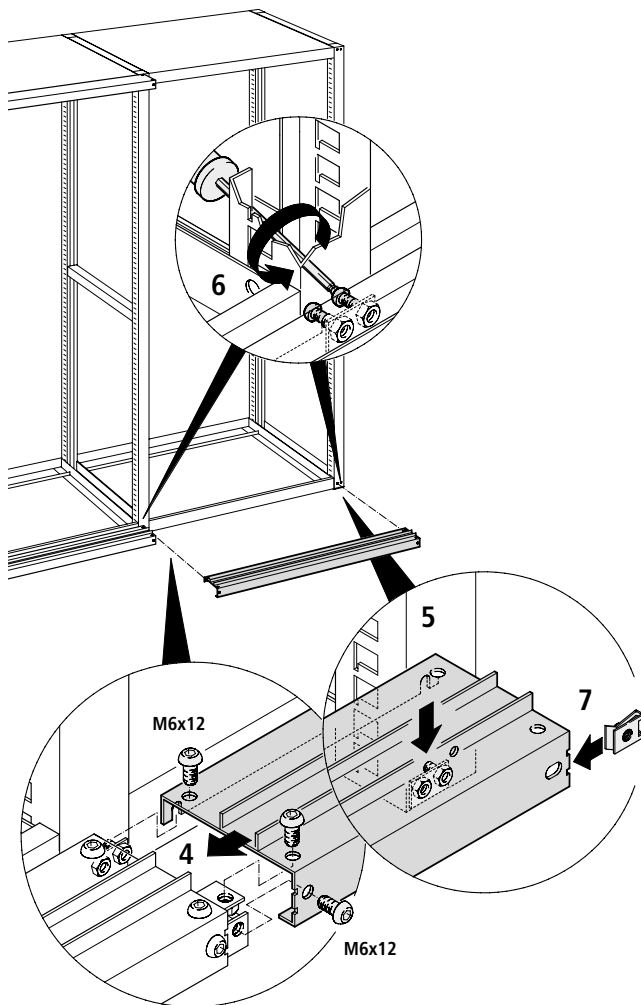
3er Einheit  
Unité triple  
Unità tripla  
Unidad triple  
Unit three-fold

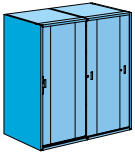


Schrauben nicht festziehen  
Ne serrer pas les vis  
Non serrare le vite  
No apretar los tornillos  
Do not tighten the screws

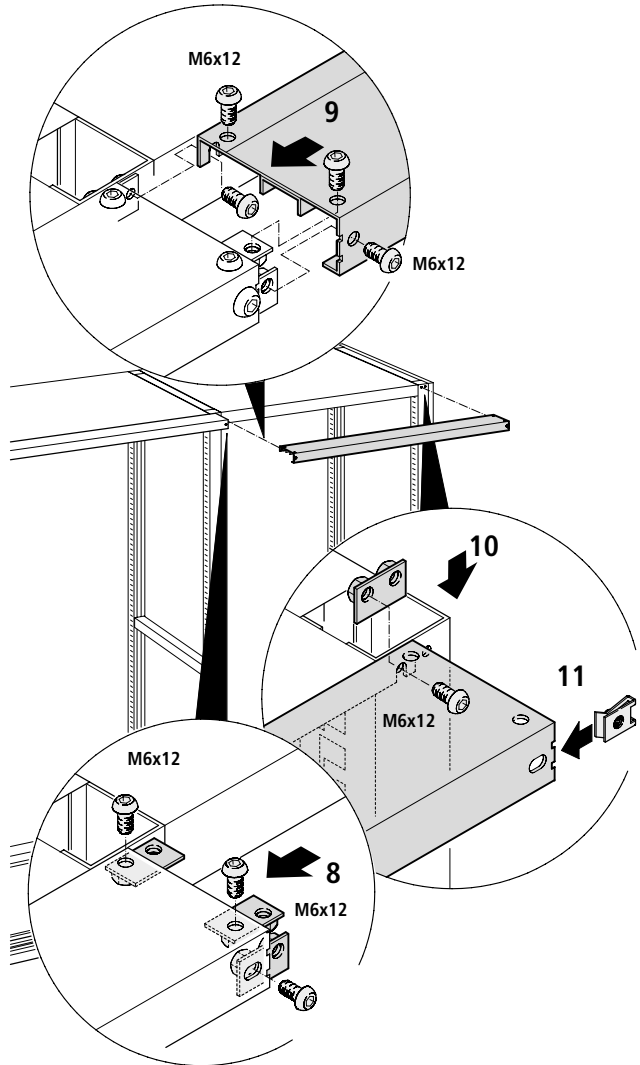


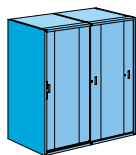
Laufschiene unten  
Glissière en bas  
Guide di scorrimento inferiori  
Carril de rodadura abajo  
Lower runner



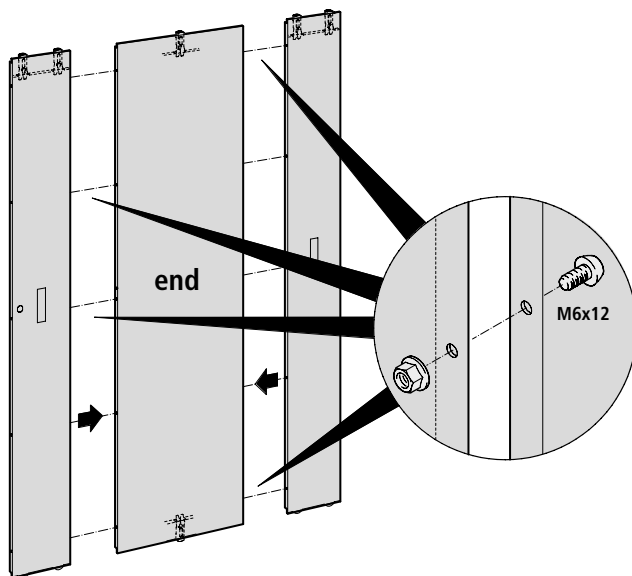


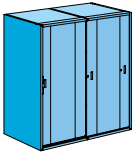
Laufschiene oben  
Glissière en haut  
Guide di scorrimento superiori  
Carril de rodadura abajo  
Upper runner



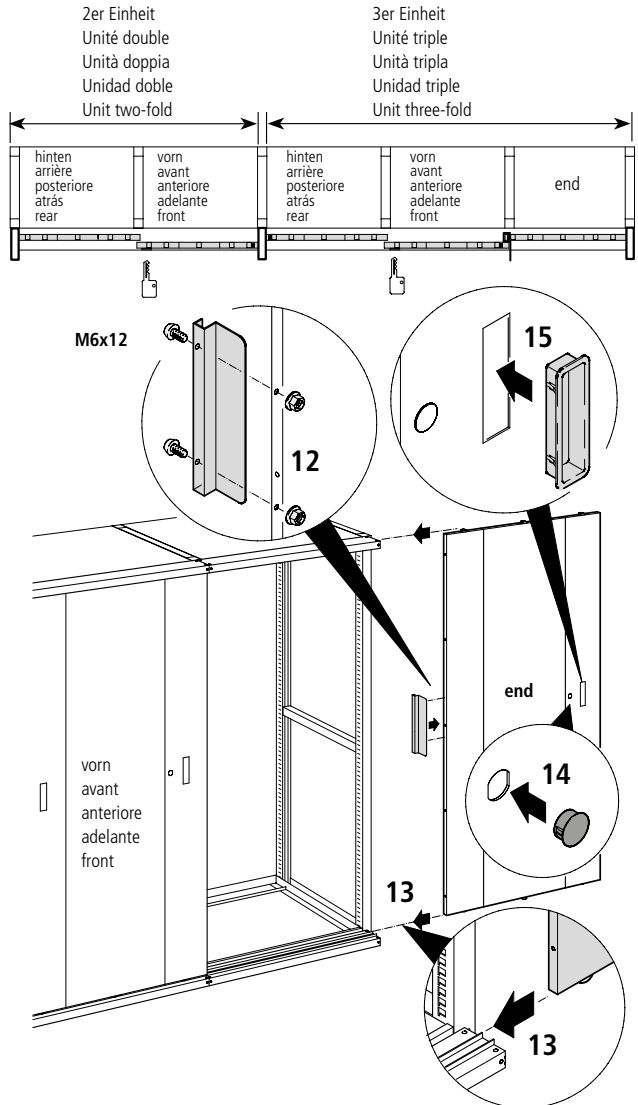


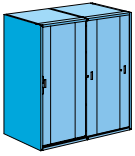
Endfeld  
Unité finale  
Campata finale  
Módulo terminal  
Final section



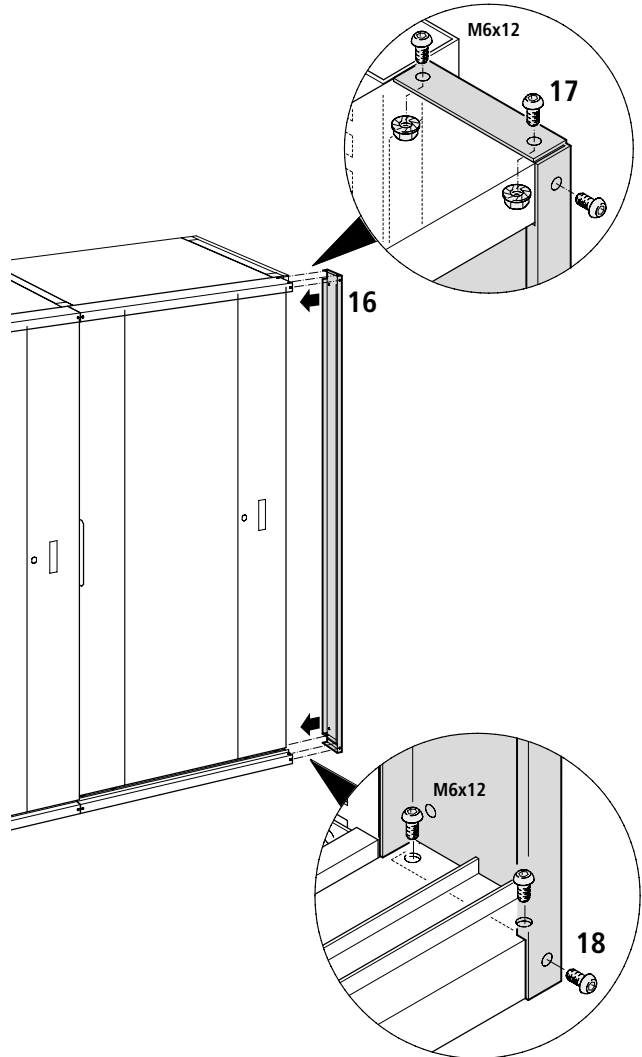


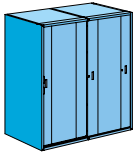
Zubehör  
Accessoires  
Accessori  
Accesorios  
Accessories





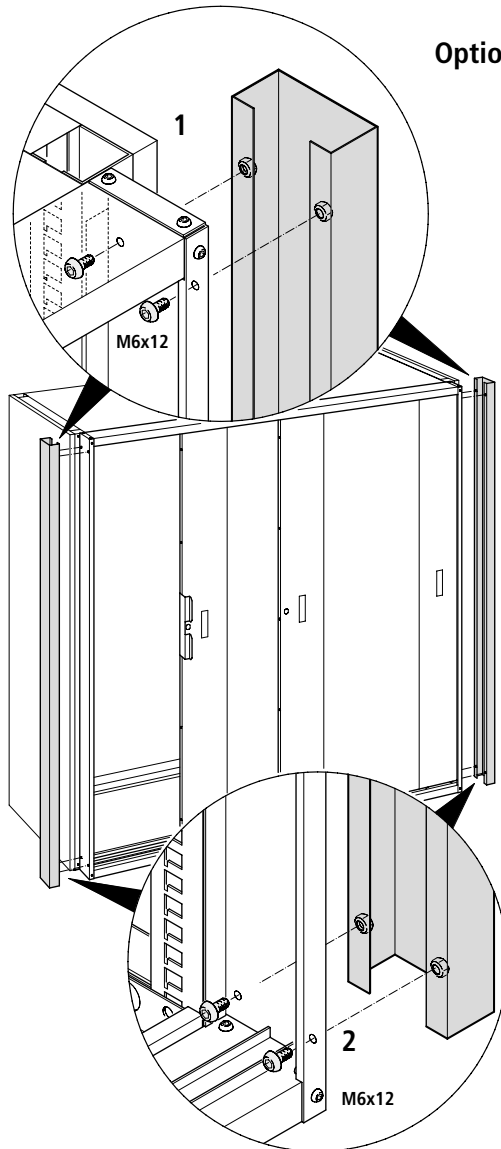
Abschlussprofile  
Profils d'extrémité  
Profili di finitura  
Perfiles de terminación  
End ledge



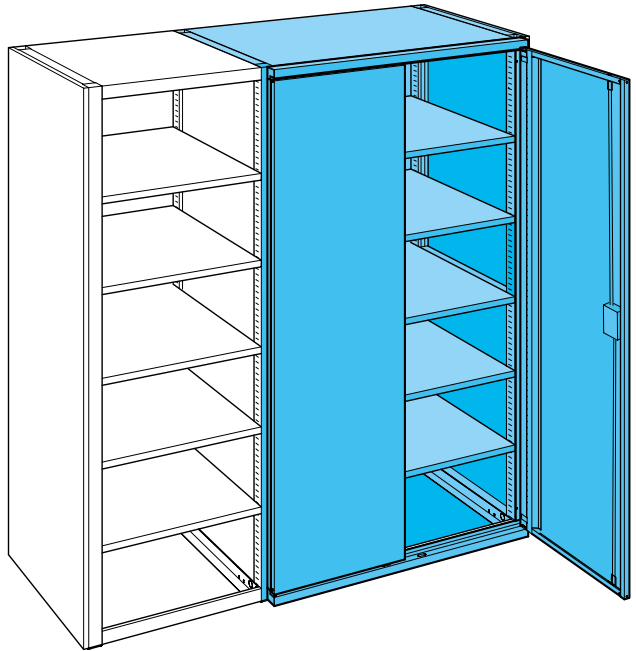
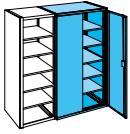


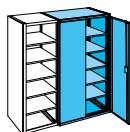
Abschlussprofile  
Profils d'extrémité  
Profili di finitura  
Perfiles de terminación  
End ledge

Option









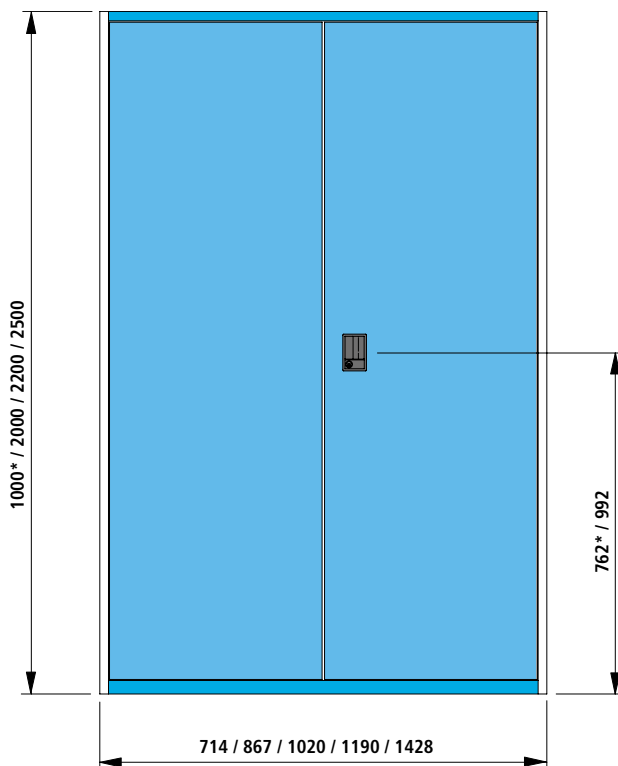
Masse

Dimensions

Massa

Dimensiones

Dimensionis



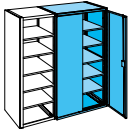
\*Flügeltüren unten

\*Portes battantes ci-dessous

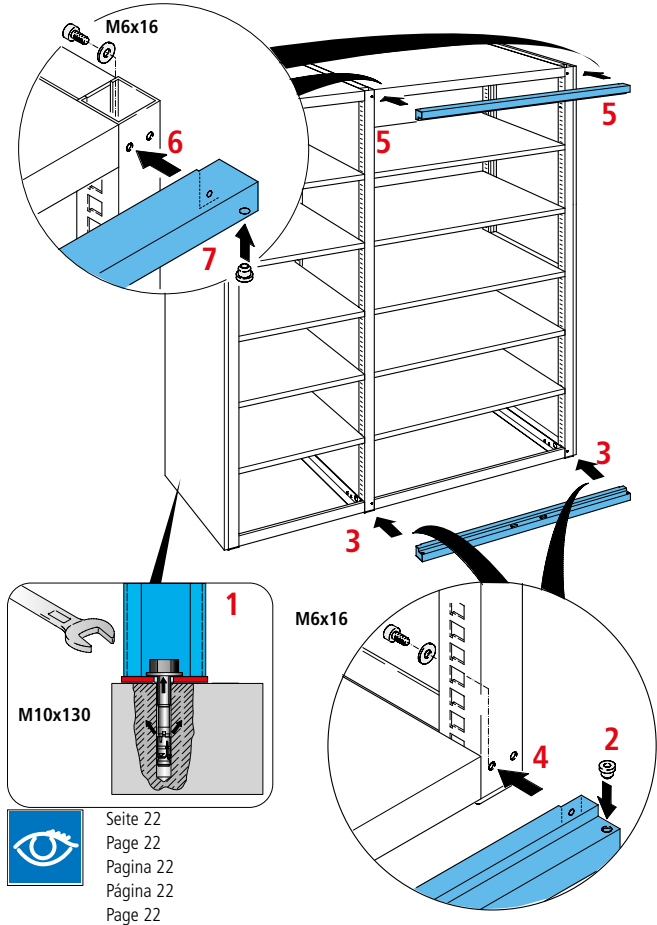
\*Porte a battenti sotto

\*Puertas de dos batientes abajo

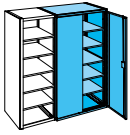
\*Hinged doors below



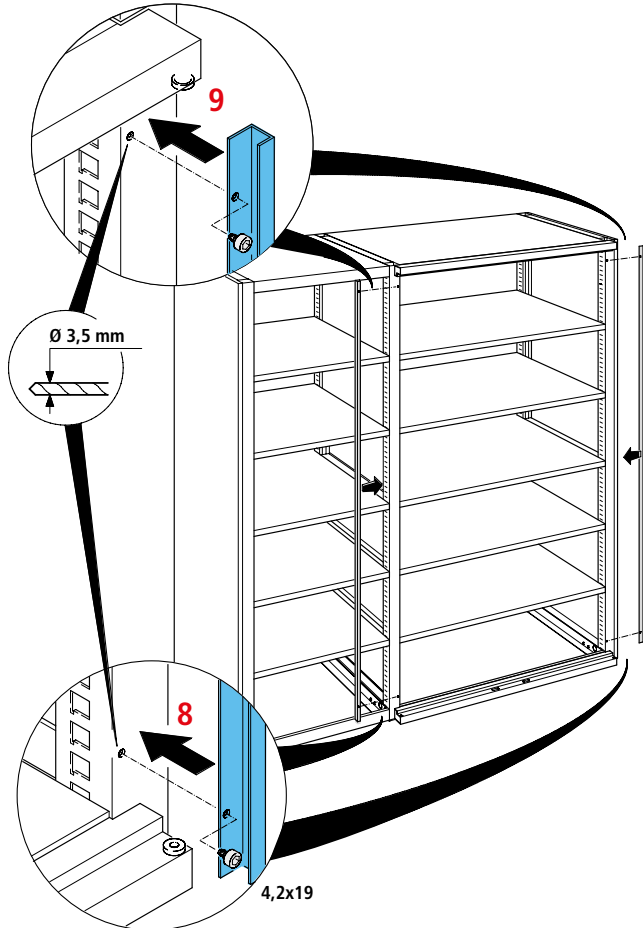
Türanschlag Profile  
Profils de butée de porte  
Profili di battutaporta  
Tope de puerta, perfiles  
Door stop

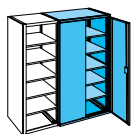


Bodenverankerung zwingend  
Ancrage nécessaire  
Ancorgaggio necessario  
Anclaje en el suelo imprescindible  
Bolt to floor is necessary



Türanschlag Profile  
Profils de butée de porte  
Profili di battuporta  
Tope de puerta, perfiles  
Door stop





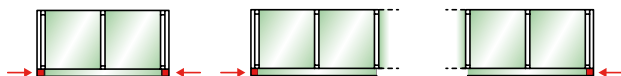
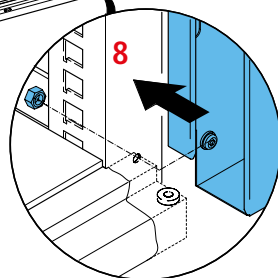
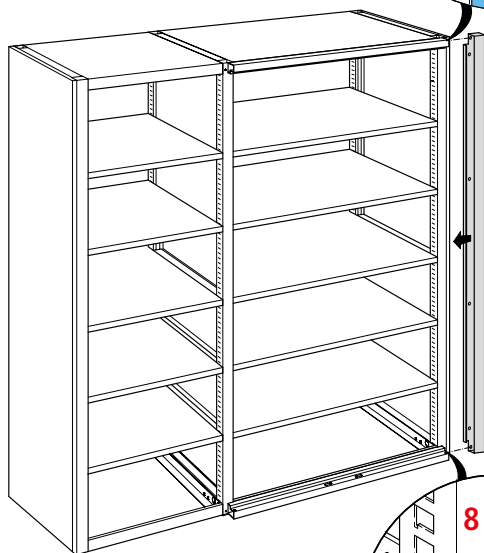
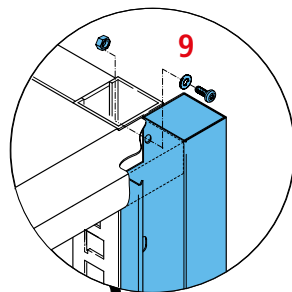
**Abschluss für Flügeltüren**

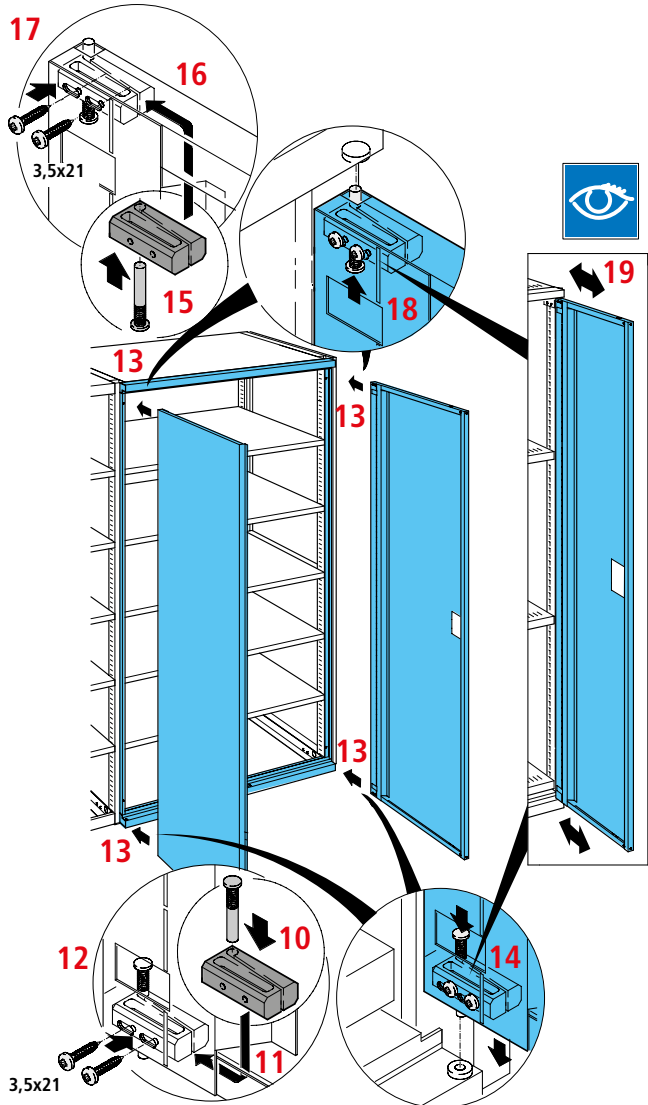
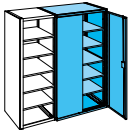
Terminaison de portes battantes

Consuntiva che profili porte a battenti

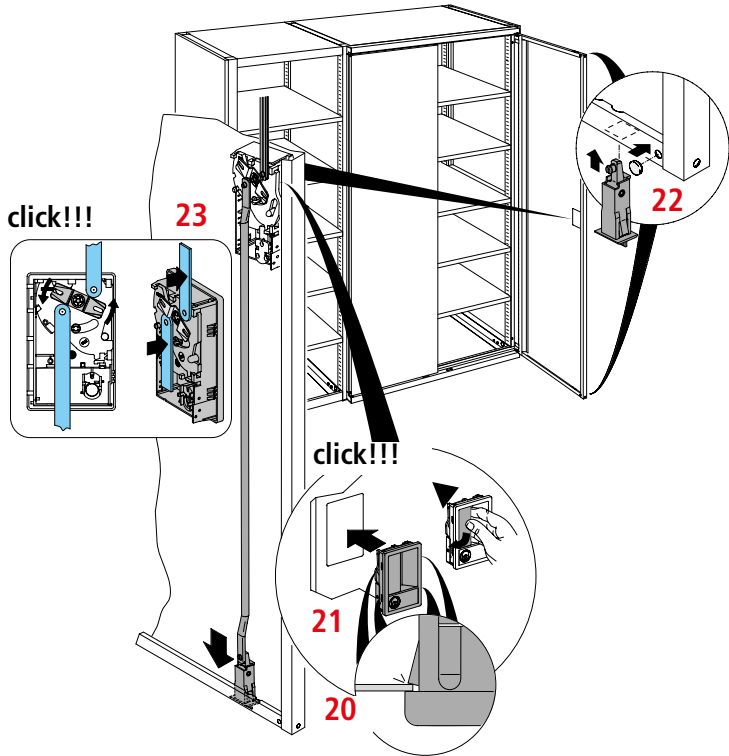
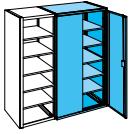
Perfil en último puertas de dos batientes

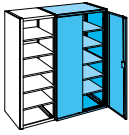
Termination for doors





Türen nivellieren und Schrauben festziehen!  
Niveler les portes et serrer les vis!  
Livellare le porte e serrare le vite!  
¡Nivelar las puertas y apretar los tornillos!  
Level the doors and tight the screws!

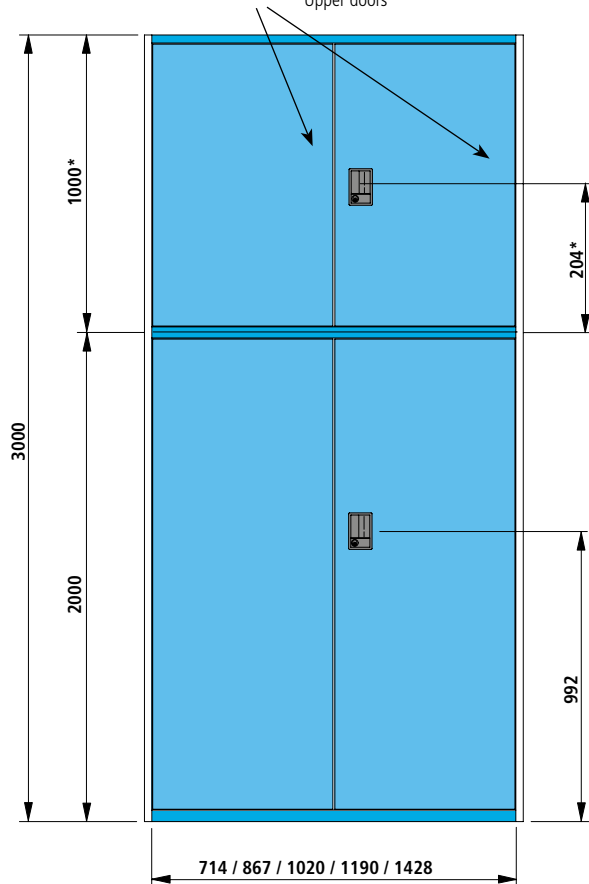




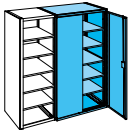
### OPTION



Obere Türen  
Portes supérieure  
Porta superiore  
Puertas superiores  
Upper doors

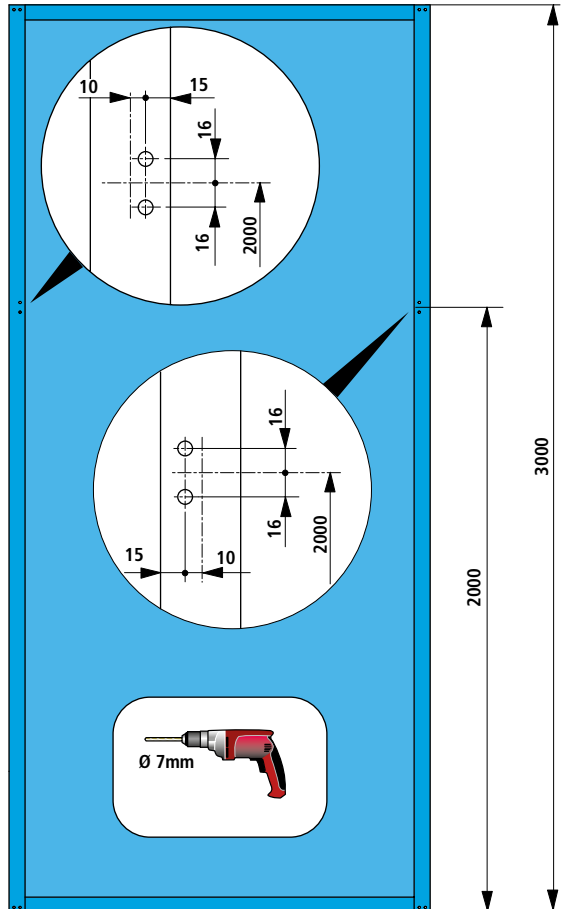


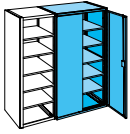




Flügeltüren, Teilhöhe  
Portes battantes, hauteur partielle  
Porte a battenti, altezza parziale  
Puertas de dos batientes, altura parcial  
Hinged doors, part height

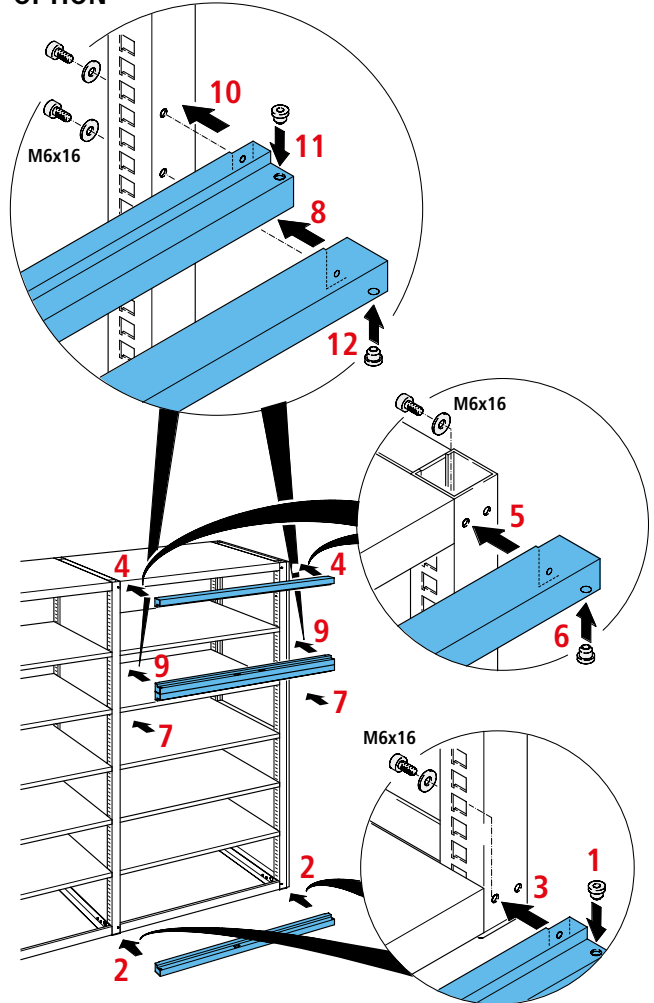
**OPTION**

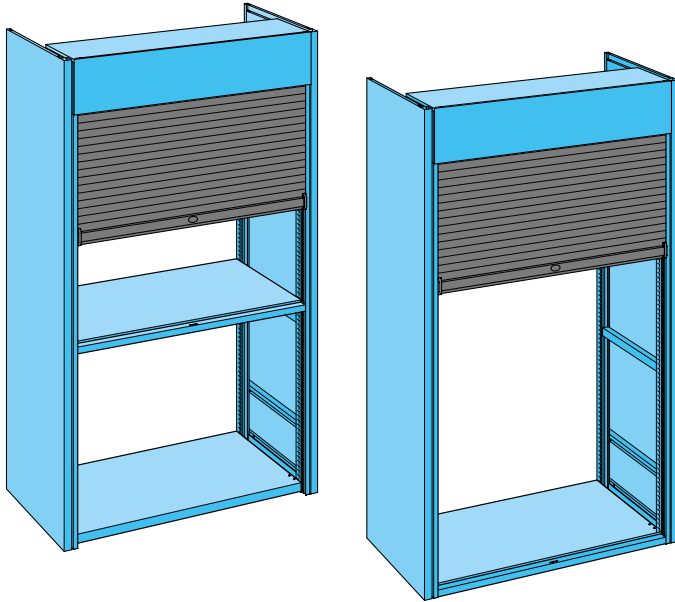
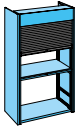


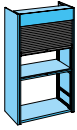


Flügeltüren, Teilhöhe  
Portes battantes, hauteur partielle  
Porte a battenti, altezza parziale  
Puertas de dos batientes, altura parcial  
Hinged doors, part height

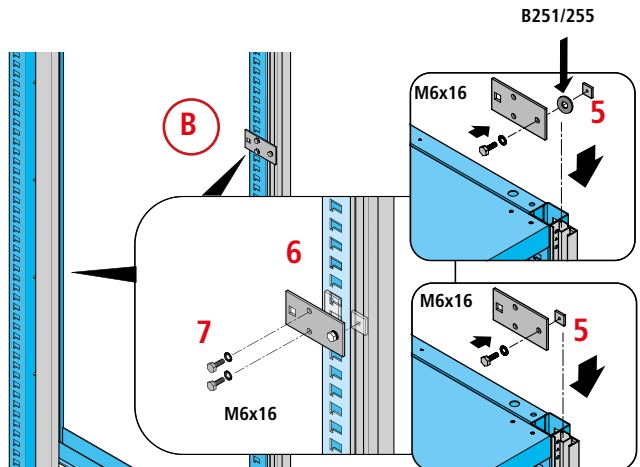
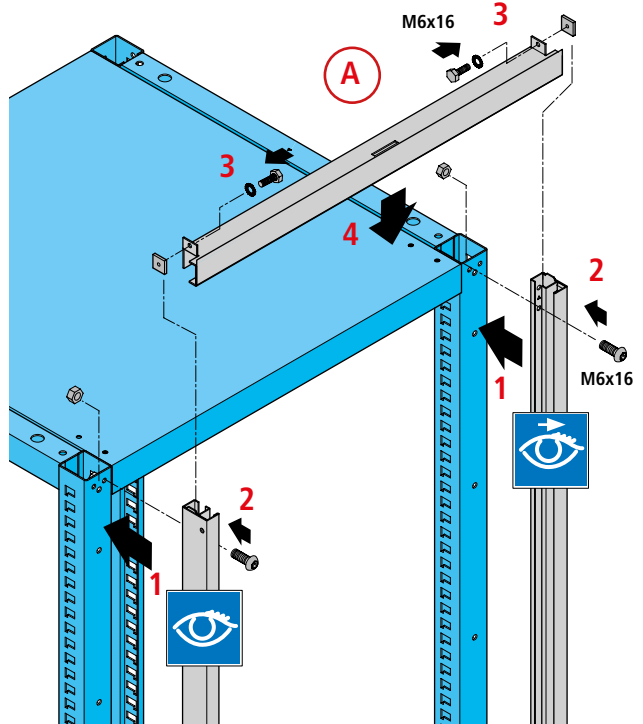
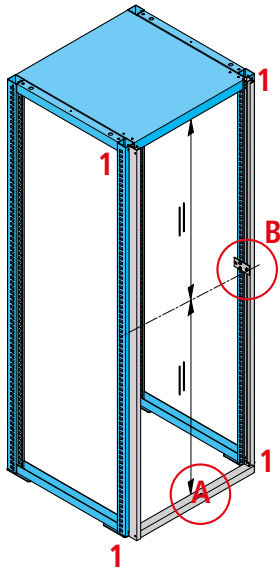
**OPTION**

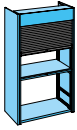




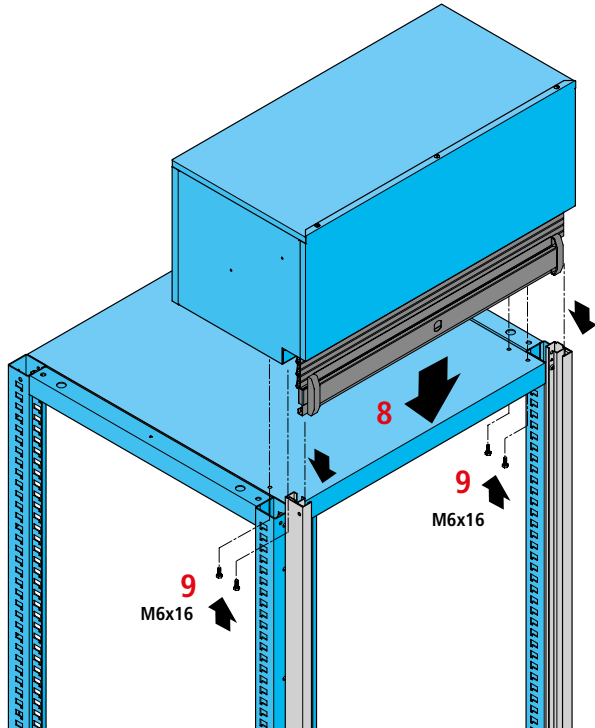


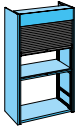
Führungsschienen  
Profils de guidage  
Profili di guida  
Carriles guía  
Guide profiles



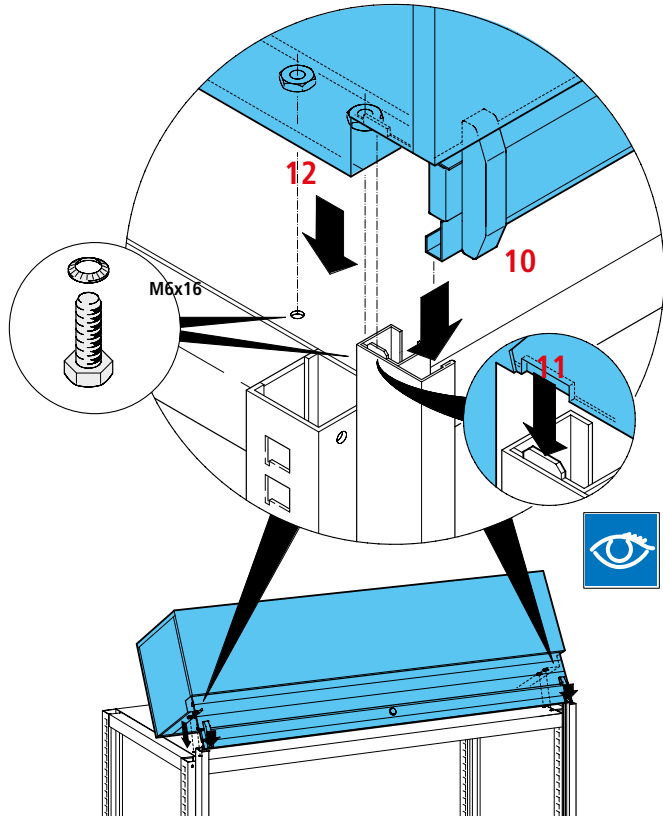


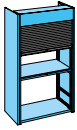
Führungsschienen  
Profils de guidage  
Profili di guida  
Carriles guía  
Guide profiles





Rollladengehäuse  
Caisson de rideau  
Cassonetto di tapparelle  
Caja de persiana enrollada  
Roller-shutter housing

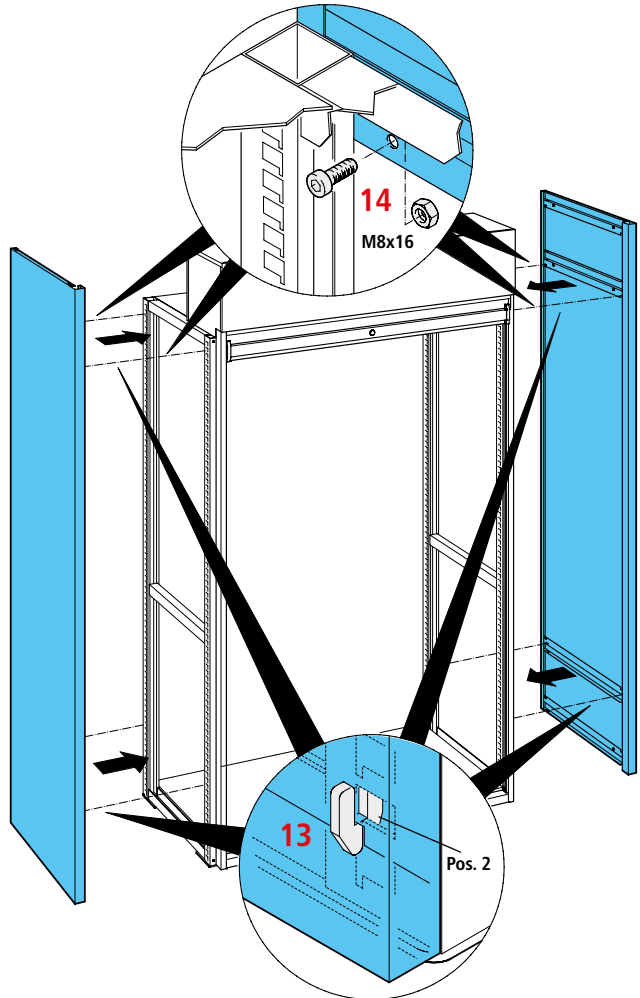


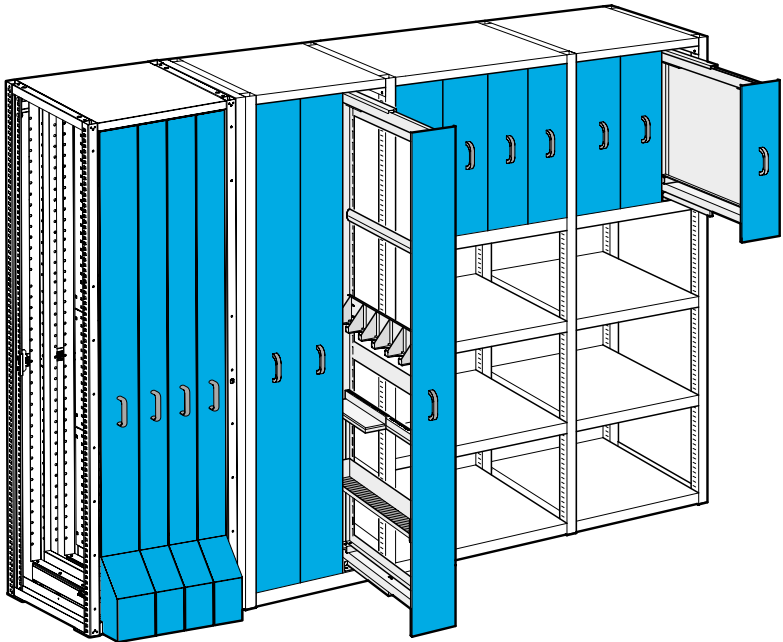


Abschluss-Seitenwände  
Pareois latérales  
Pareti laterali  
Paneles laterales terminales  
End panels

Sicherung  
Fixation  
Fissaggio  
Retención  
Fitting

Eingehängt oder verschraubt  
Accroché ou vissé  
Sospeso o avvitato  
Colgado o atornillado  
Hooked or screwed in

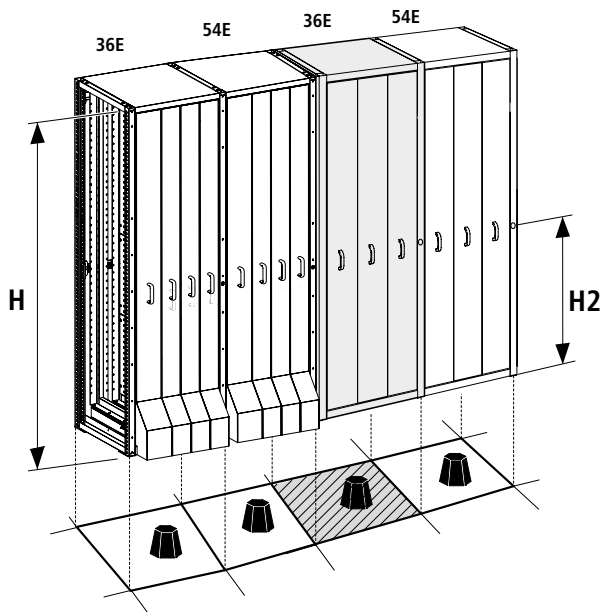









Vertikalauszug Totalhöhe  
 Extension verticale, hauteur totale  
 Cassetto verticale, altezza totale  
 Dispositivo de extracción vertical,  
 altura total  
 Vertical storage drawer, full height



H	H2	
mm	mm	max.kg
2000	1070	4000
2200	1070	4000
2500	1070	4000



Die max. Fach- und Feldlast darf nicht überschritten werden!  
 Les charges indiquées maximales, par étage et par unité ne doivent pas être dépassées!  
 I carichi massimi ammissibili dei carichi per ogni unità portanti indicati non devono essere superati!  
 ¡No deberá sobrepasarse la carga máx. por anaquel y módulo!  
 Maximum loads per beam pairs and section must not be exceeded!



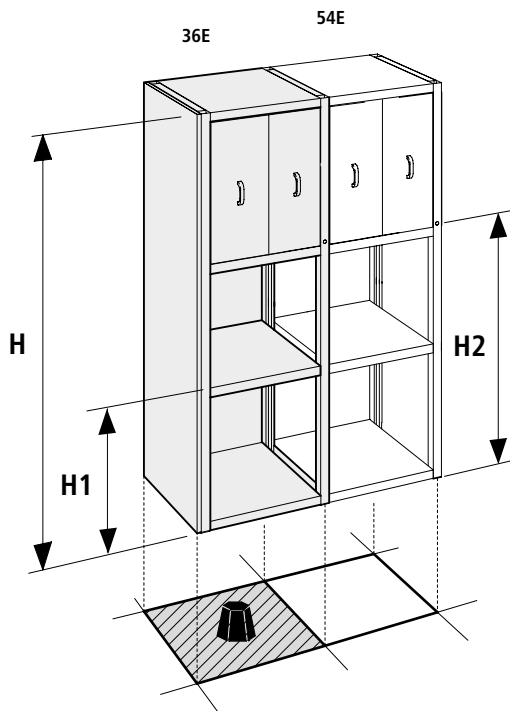
**Vertikalauszug Teilhöhe**


Extension verticale, hauteur partielle

Cassetto verticale, altezza parziale

Dispositivo de extracción vertical, altura parcial

Vertical storage drawer, part height



H	H1	H2	
mm	mm	mm	max.kg
2000	800-1150	1570	5500
2200	900-1250	1770	5500
2500	1050-1400	2070	5250



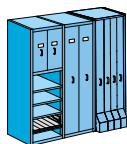
Die max. Fach- und Feldlast darf nicht überschritten werden!

Les charges indiquées maximales, par étage et par unité ne doivent pas être dépassées!

I carichi massimi ammissibili dei carichi per ogni unità portanti indicati non devono essere superati!

¡No deberá sobrepasarse la carga máx. por anaquel y módulo!

Maximum loads per beam pairs and section must not be exceeded!



B = 150, 200, 300, 350 mm

B = 150, 200, 300, 350 mm

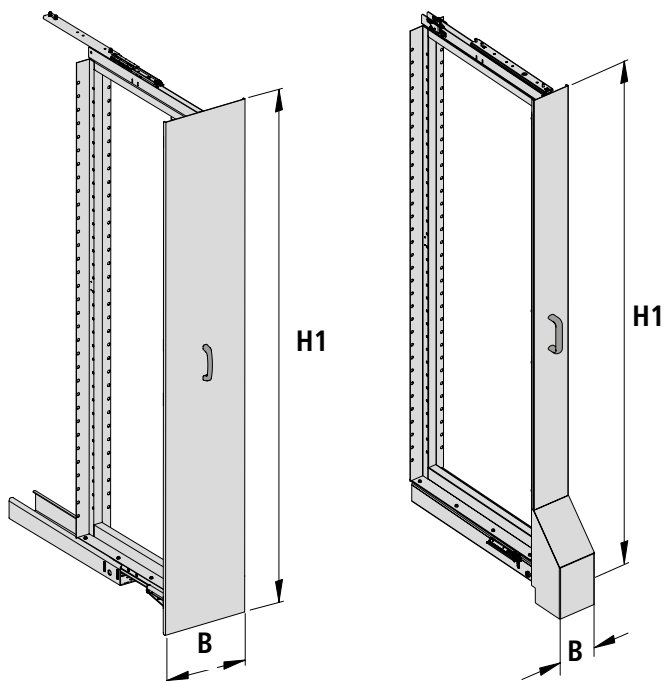
H1 = 750, 1900, 2100, 2400 mm

H1 = 1900, 2100, 2400 mm

max. 200 kg



max. 500 kg



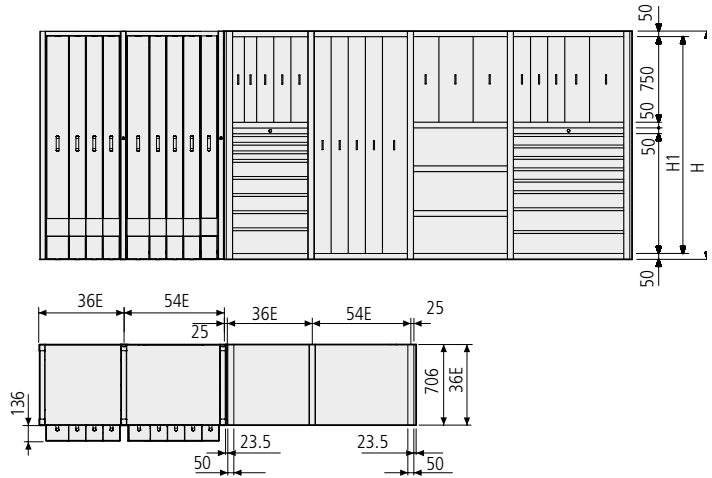
Die max. Fach- und Feldlast darf nicht überschritten werden!

Les charges indiquées maximales, par étage et par unité ne doivent pas être dépassées!

I carichi massimi ammissibili dei carichi per ogni unità portant indicati non devono essere superati!

¡No deberá sobrepasarse la carga máx. por anaquel y módulo!

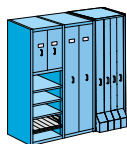
Maximum loads per beam pairs and section must not be exceeded!



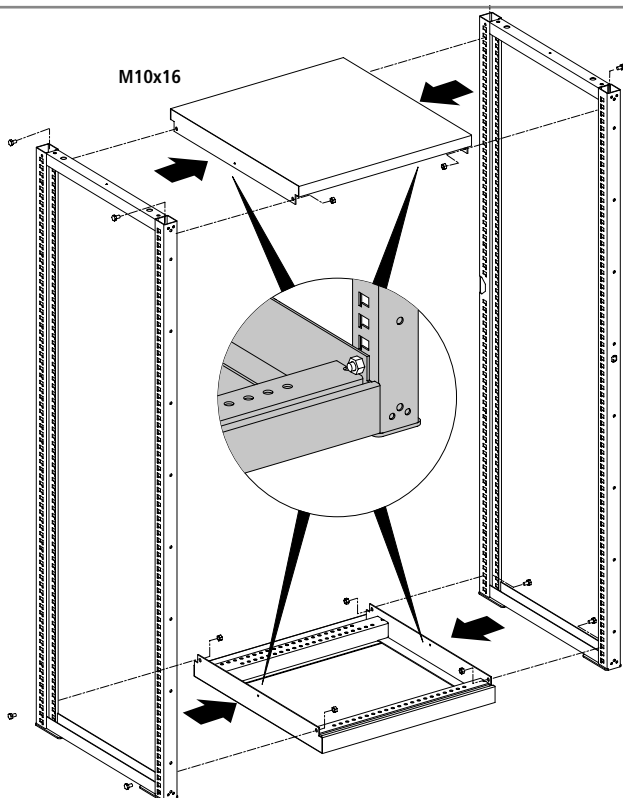
Nur für M251  
 Seulement pour M251  
 Solo per M251  
 Sólo para M251  
 Only for M251

**E = 17 mm**

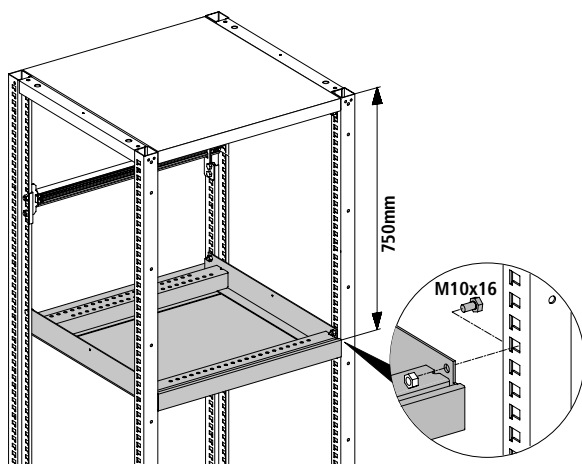
Breite: 36E = 714 mm, 54E = 1020 mm  
 Largeur:  
 Larghezza:  
 Anchura:  
 Width:



Grundfeld  
Unité de base  
Campata di base  
Módulo básico  
Base section

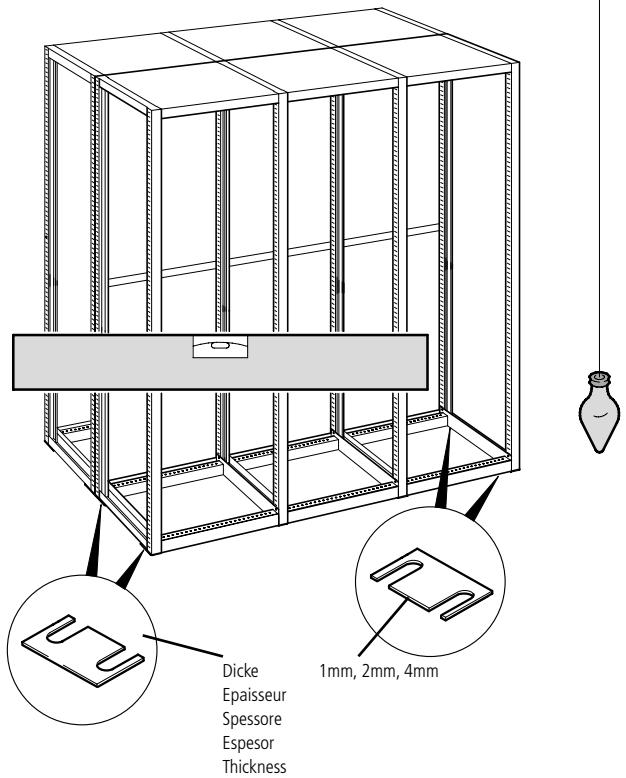


Zwischenboden  
Rayons amovibles  
Ripiani regolabili  
Entrepaño  
Adjustable shelves





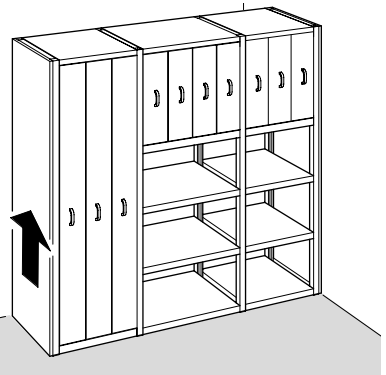
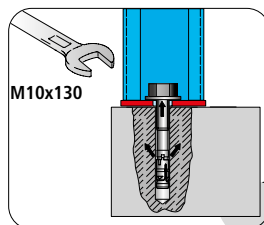
**Nivellierplatten**  
**Plaques de nivellement**  
**Piastre di livellamento**  
**Placas de nivelación**  
**Leveling plates**



Bodenverankerung zwingend  
Ancrage nécessaire  
Ancoraggio necessario  
Anclaje en el suelo imprescindible  
Anchorage necessary

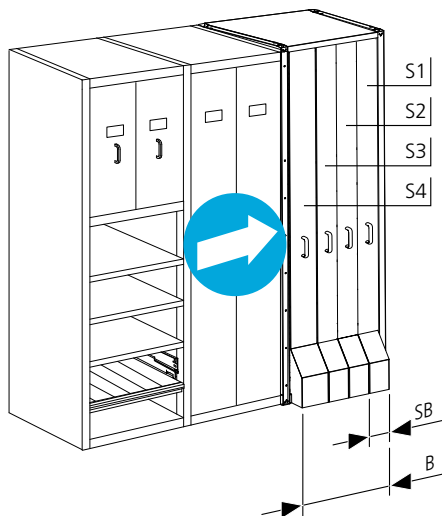


Seite 22  
Page 22  
Pagina 22  
Página 22  
Page 22





Schliesssystem  
 Locking system  
 Système de fermeture  
 Sistema di chiusura  
 Sistema de cierre



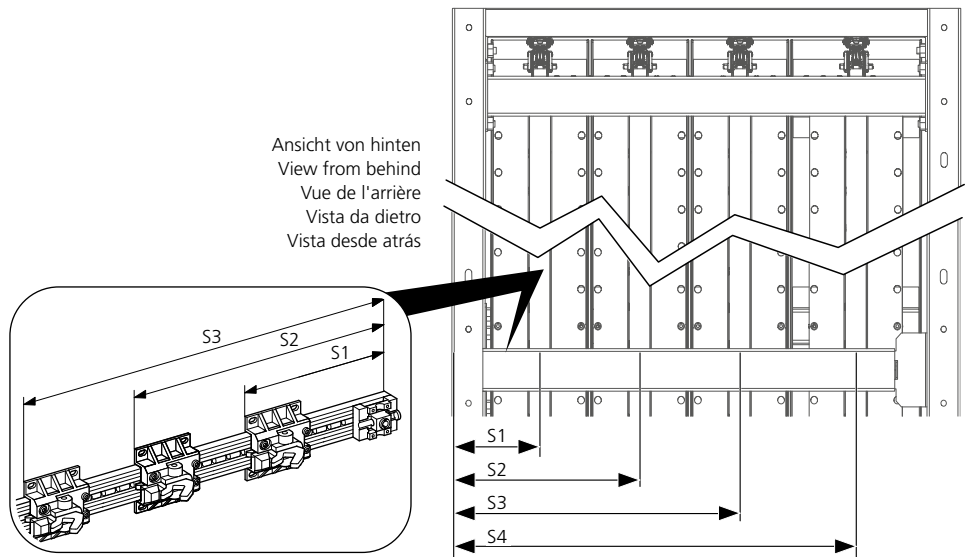
Dimension 3636	Konfiguration 1	Konfiguration 2	Konfiguration 3	Konfiguration 4
SB [mm]	Anzahl Schubladen / Number of drawers / Nombre de tiroirs / Numero di Casseti / Número de cajones			
150	2	3	-	1
200	-	1	-	1
300	-	-	1	1
350	1	-	1	-
Total	3	4	2	3
B	664 mm			



Dimension 5436	Konfiguration 1	Konfiguration 2	Konfiguration 3	Konfiguration 4	Konfiguration 5	Konfiguration 6
SB [mm]	Anzahl Schubladen / Number of drawers / Nombre de tiroirs / Numero di Casseti / Número de cajones					
150	1	1	5	3	-	-
200	4	1	1	1	-	3
300	-	2	-	1	2	-
350	-	-	-	-	1	1
Total	5	4	6	5	3	4
B	970 mm					

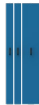







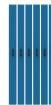
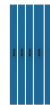

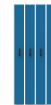
Schliesssystem  
Locking system  
Système de fermeture  
Sistema di chiusura  
Sistema de cierre



Nur Positionierung, Feineinstellung erfolgt später  
Positioning only, fine adjustment will be done later  
Positionnement uniquement, le réglage fin sera effectué ultérieurement  
Solo il posizionamento, la messa a punto sarà effettuata in un secondo momento.  
Sólo posicionamiento, el ajuste fino se hará más tarde

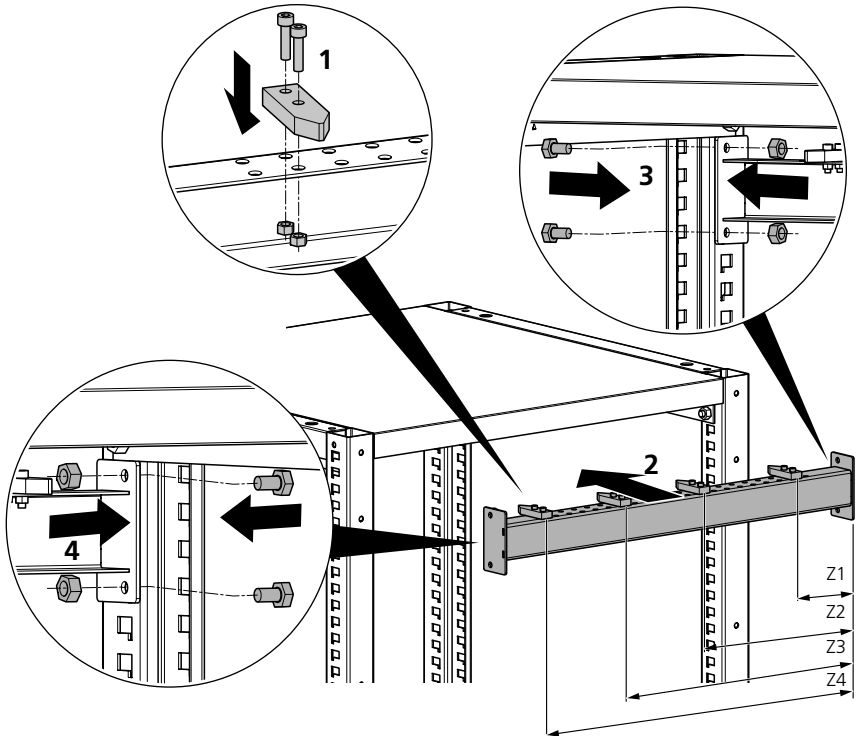





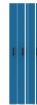
	Konfiguration 1	Konfiguration 2	Konfiguration 3	Konfiguration 4
				
	Distanz in mm	Distanz in mm	Distanz in mm	Distanz in mm
S1	230	155	230	205
S2	480	330	555	455
S3	630	480	-	630
S4	-	630	-	-

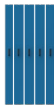
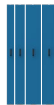
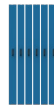



	Konfiguration 1	Konfiguration 2	Konfiguration 3	Konfiguration 4	Konfiguration 5	Konfiguration 6
						
	Distanz in mm	Distanz in mm	Distanz in mm	Distanz in mm	Distanz in mm	Distanz in mm
S1	155	205	155	205	230	230
S2	355	505	330	455	555	505
S3	555	755	480	630	855	705
S4	755	930	630	780	-	905
S5	930	-	780	930	-	-
S6	-	-	930	-	-	-



Zentrierung ( Nur 500 Kg Variante )  
Centering ( 500 kg variant only )  
Centrage ( variante 500 Kg uniquement )  
Centraggio ( solo variante da 500 kg )  
Centrado ( sólo variante de 500 kg )

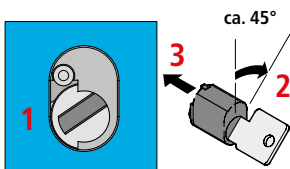
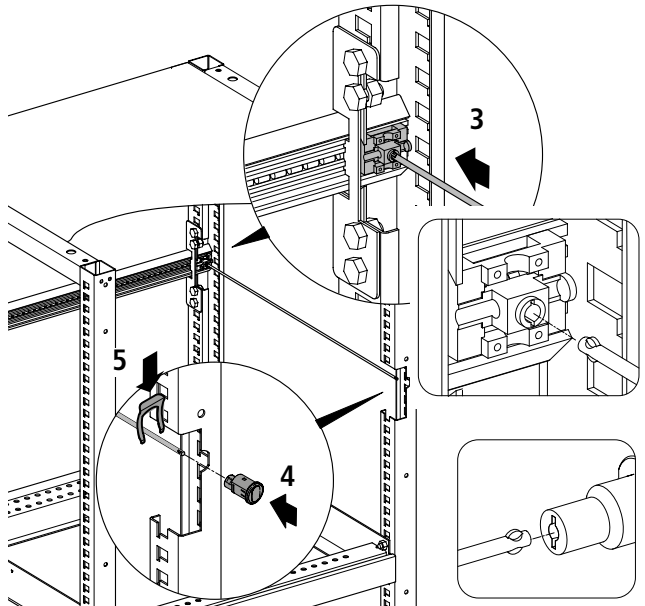
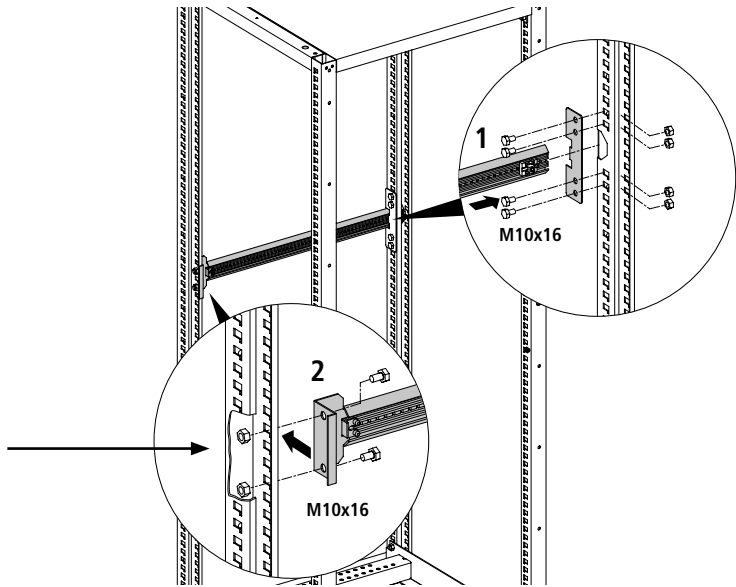
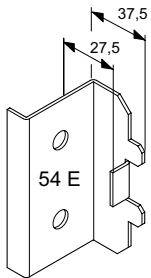
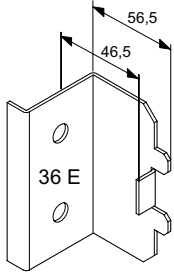


	Konfiguration 1	Konfiguration 2	Konfiguration 3	Konfiguration 4
				
	Distanz in mm	Distanz in mm	Distanz in mm	Distanz in mm
Z1	82	82	232	82
Z2	232	232	482	257
Z3	482	382	-	507
Z4	-	573	-	-

	Konfiguration 1	Konfiguration 2	Konfiguration 3	Konfiguration 4	Konfiguration 5	Konfiguration 6
						
	Distanz in mm	Distanz in mm	Distanz in mm	Distanz in mm	Distanz in mm	Distanz in mm
Z1	82	82	82	82	82	107
Z2	257	257	232	232	532	307
Z3	457	507	382	382	857	507
Z4	657	807	532	557	-	782
Z5	857	-	682	807	-	-
Z6	-	-	857	-	-	-

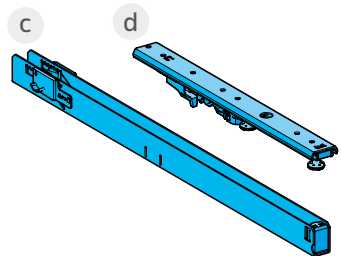
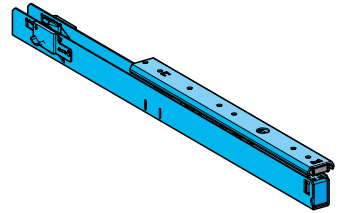
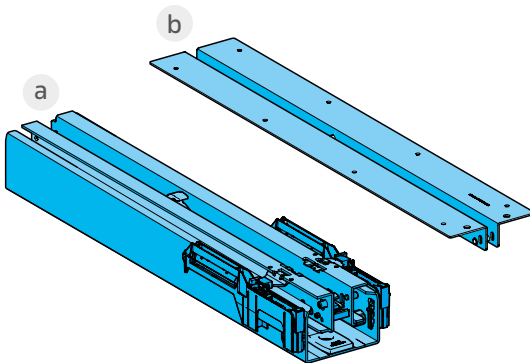
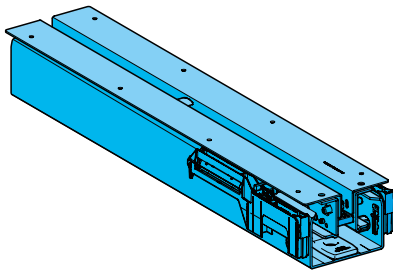


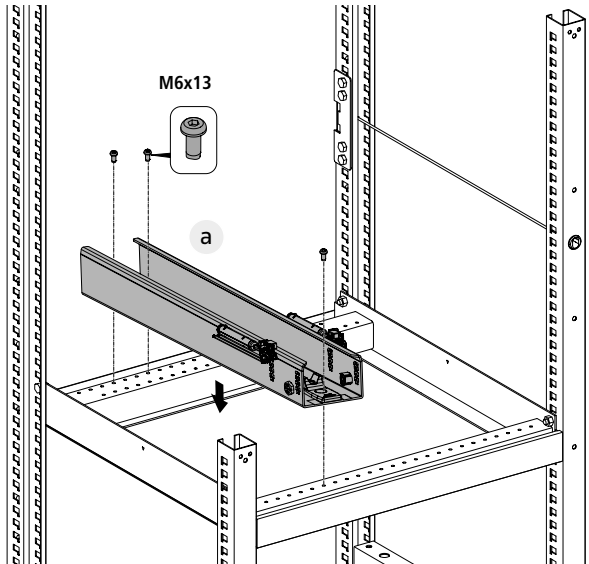
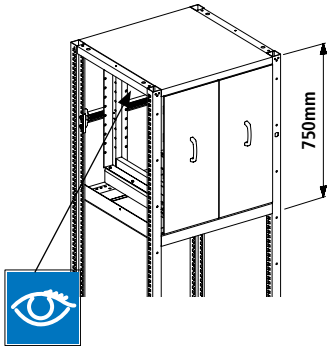
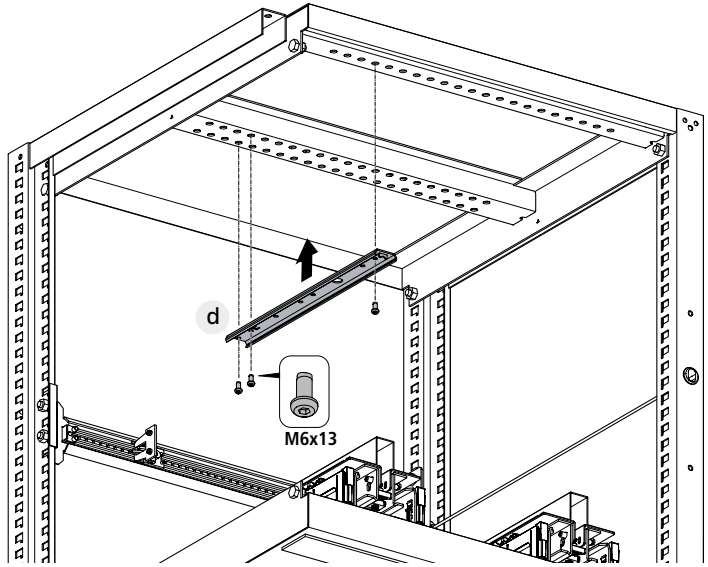
Schliesssystem  
Locking system  
Système de fermeture  
Sistema di chiusura  
Sistema de cierre





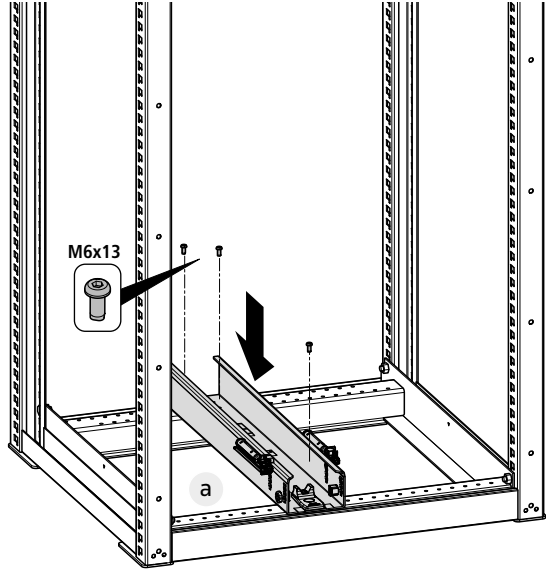
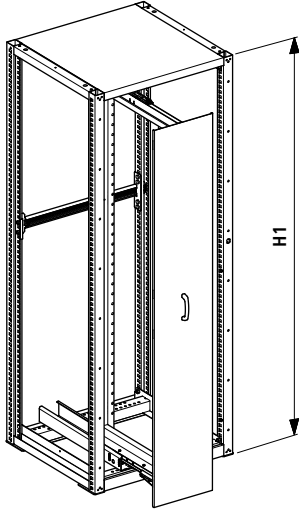
Vertikalauszug  
Extension verticale  
Cassetto verticale  
Dispositivo de extracción vertical  
Vertical storage drawer



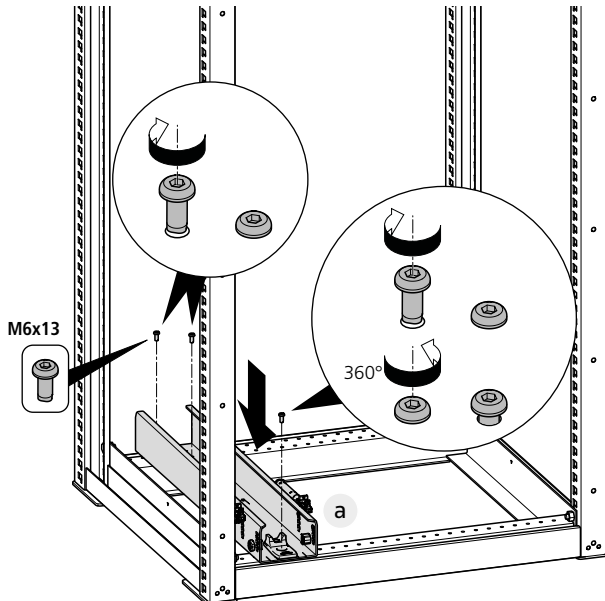
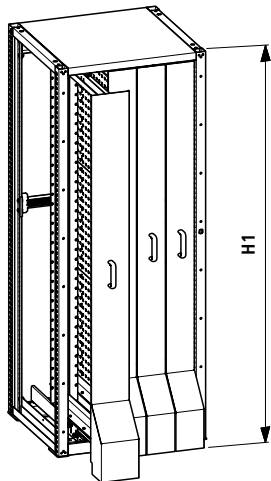




200 kg

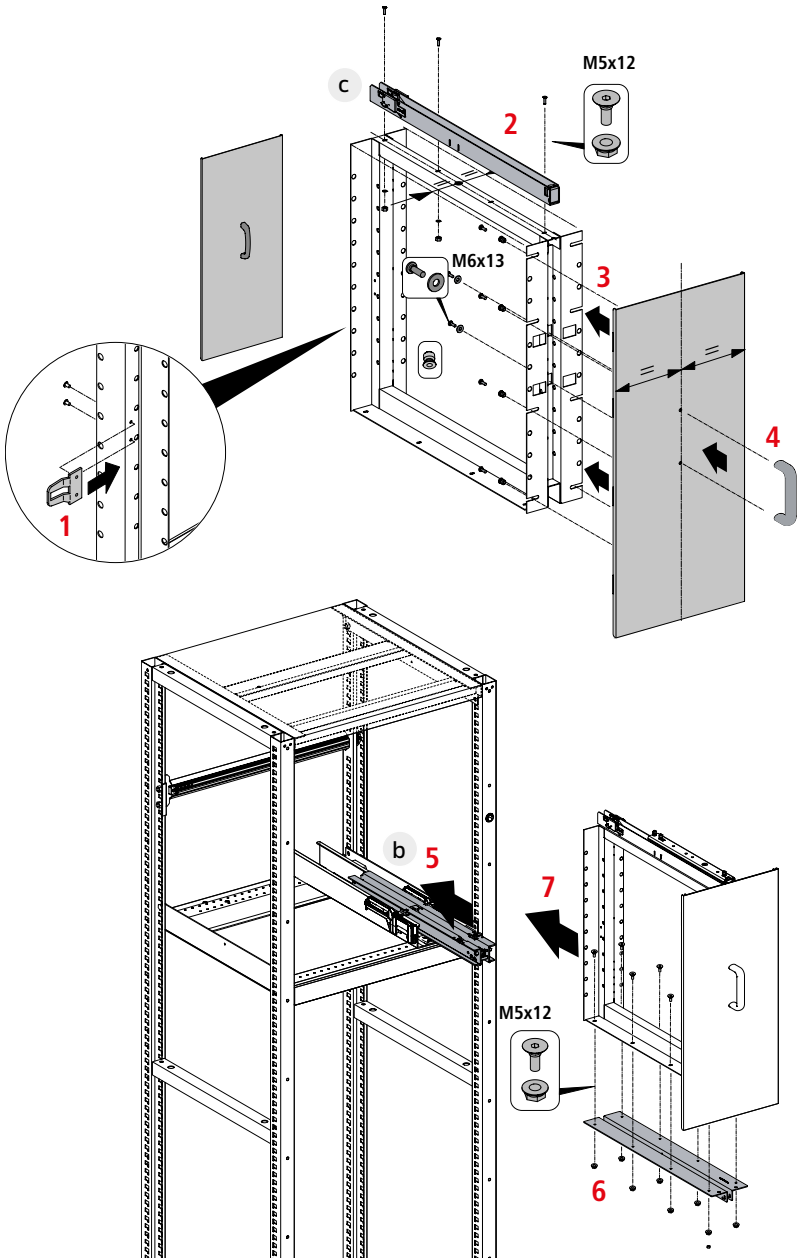


500 kg

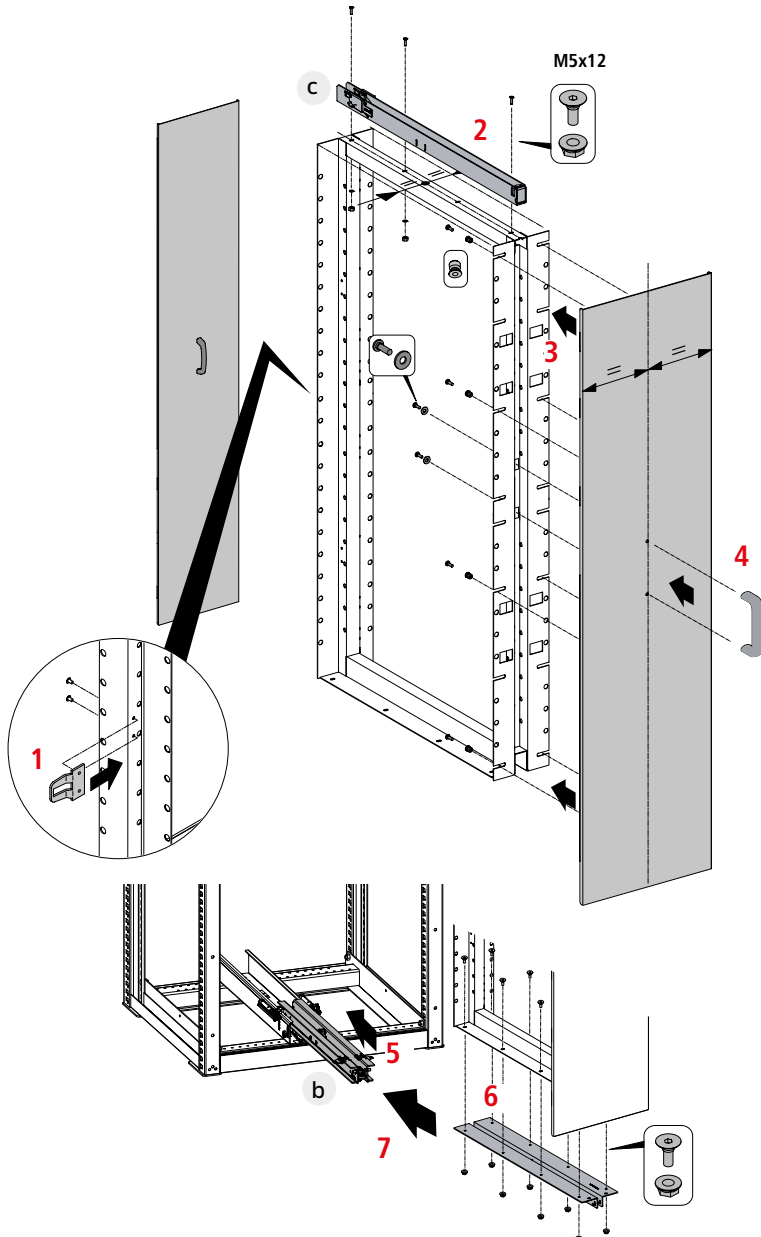


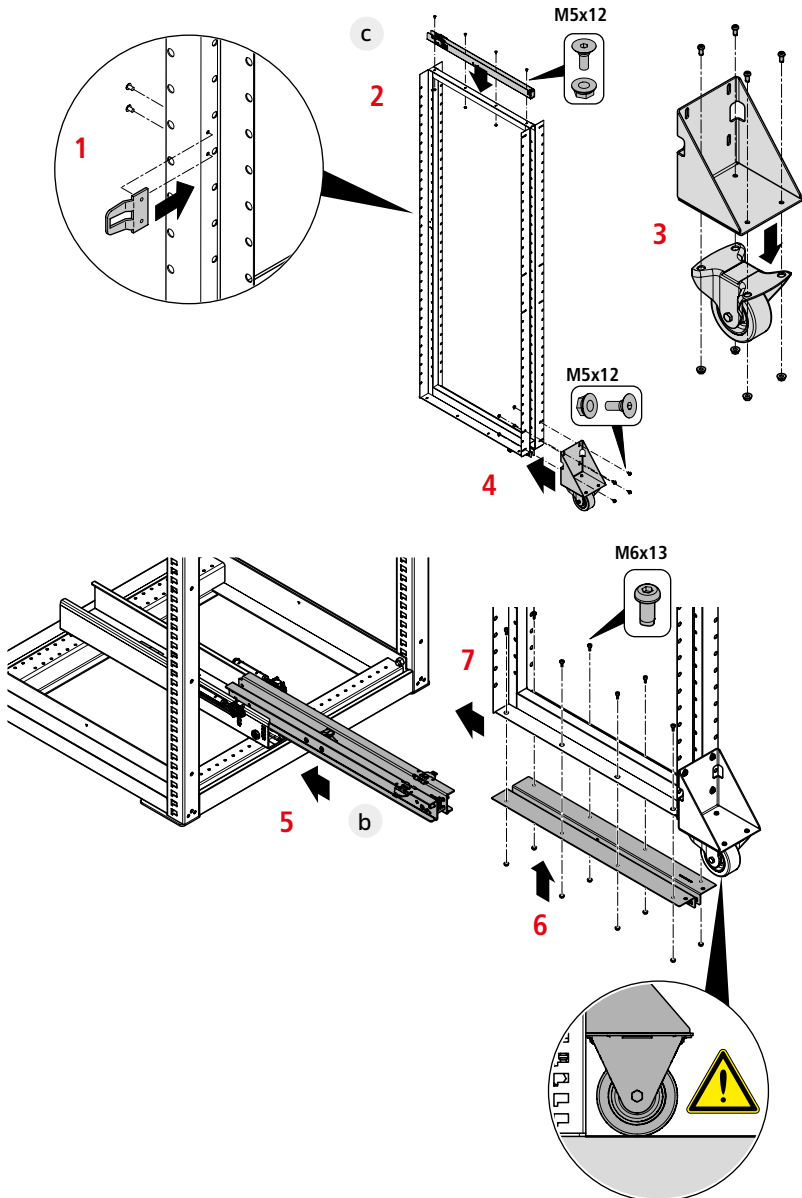


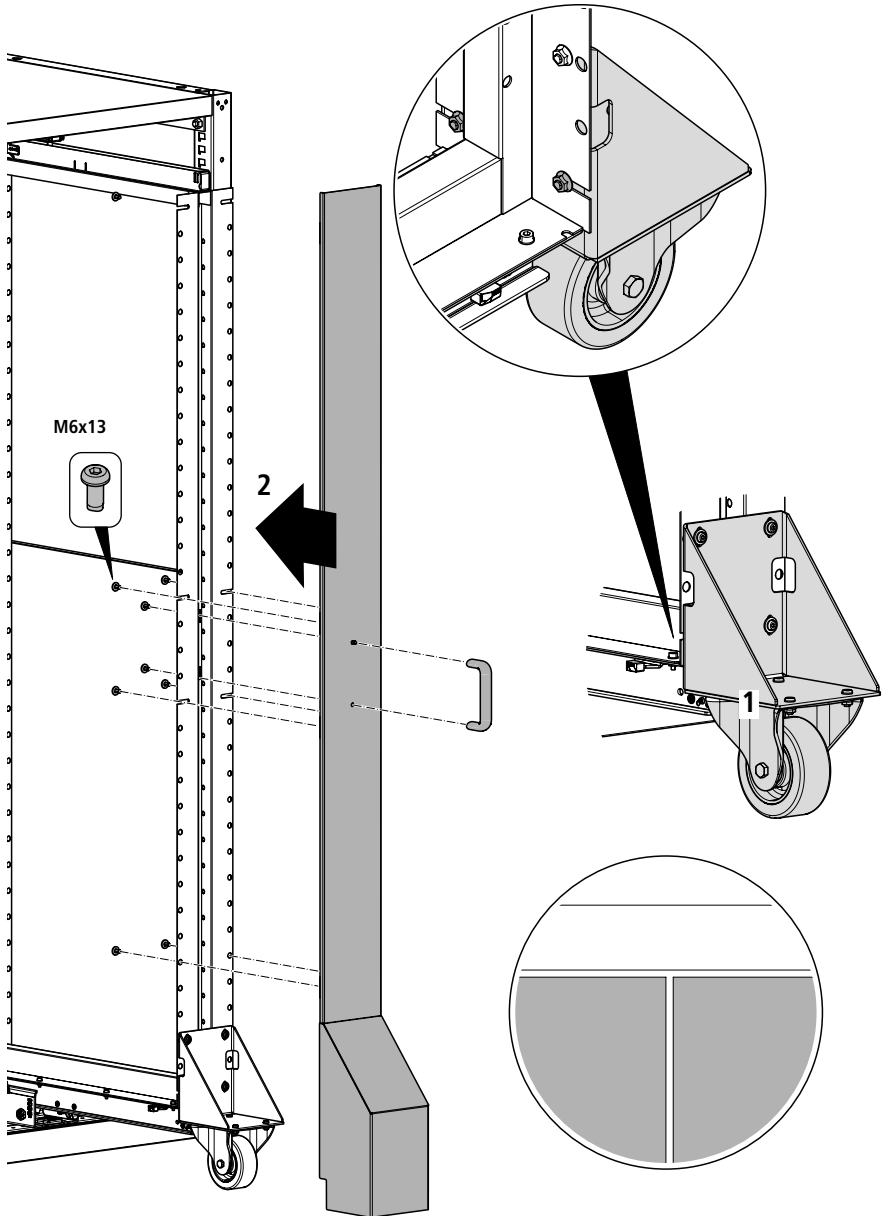
Frontblech  
Tôle frontale  
Lamiera frontale  
Chapa frontal  
Front panel

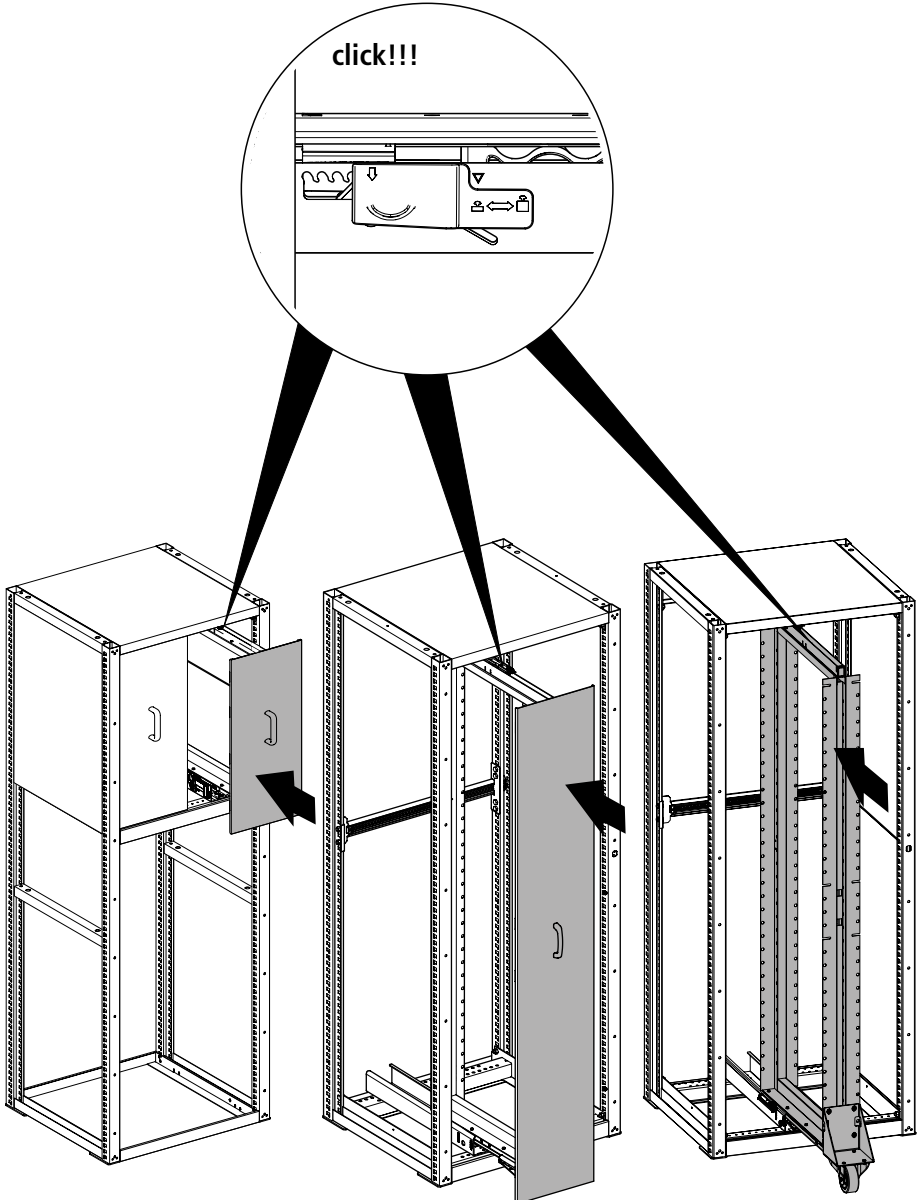






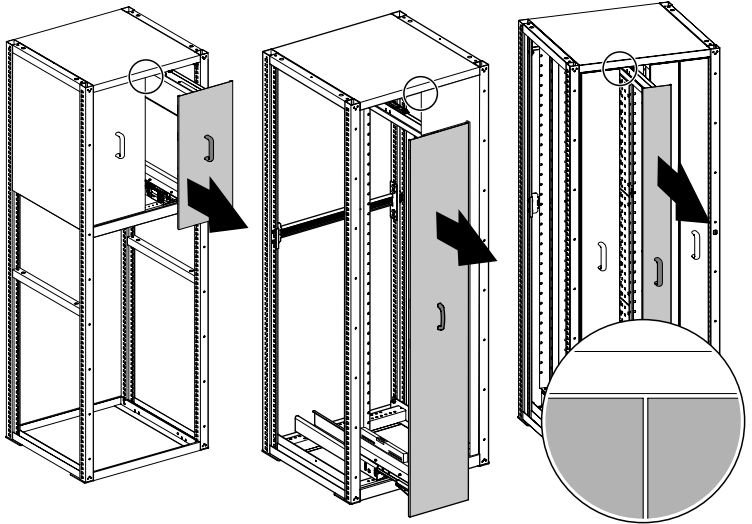




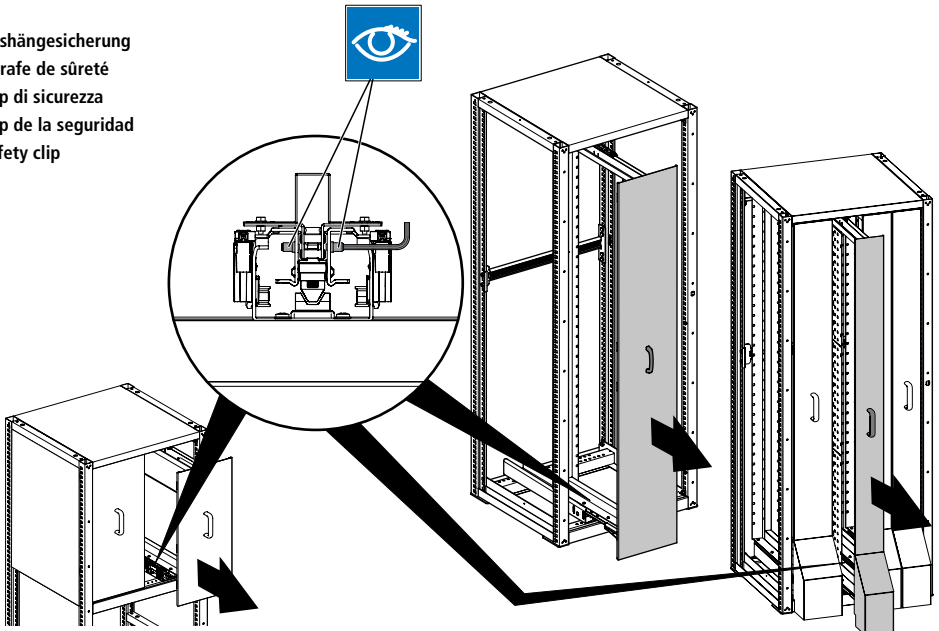




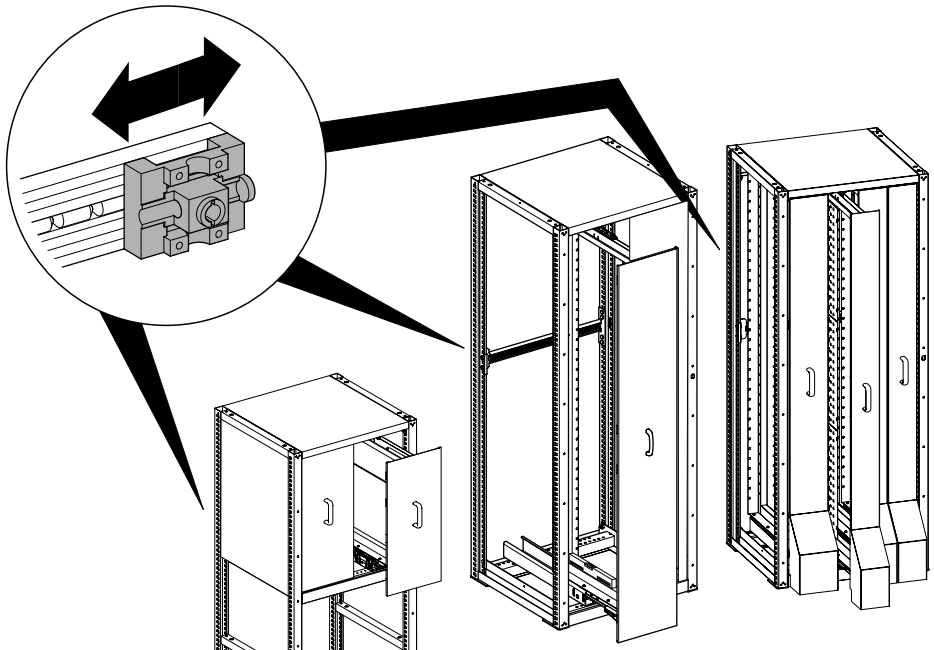
**Front Feineinstellung**  
**Front fine adjustment**  
**Réglage fin du front**  
**Regolazione fine frontale**  
**Ajuste fino frontal**

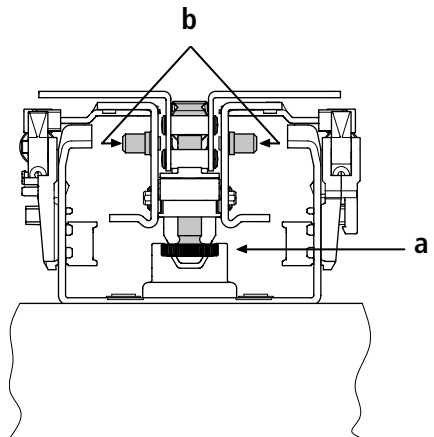
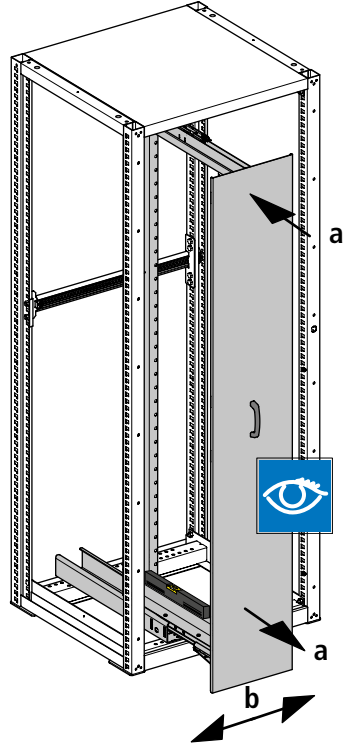
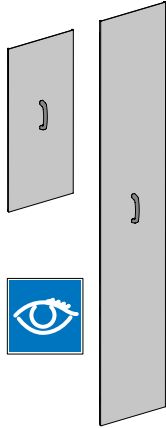


**Aushängesicherung**  
**Agrafe de sûreté**  
**Clip di sicurezza**  
**Clip de la seguridad**  
**Safety clip**



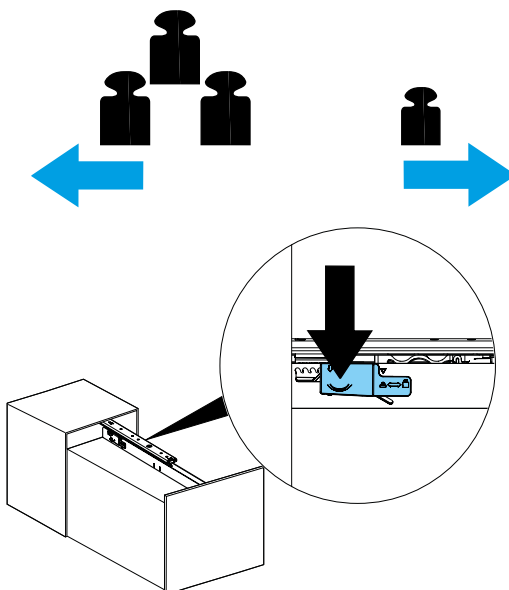
Schliesssystem Feineinstellung  
Closing system fine adjustment  
Système de fermeture Réglage fin  
Regolazione fine del sistema di chiusura  
Ajuste fino del sistema de cierre







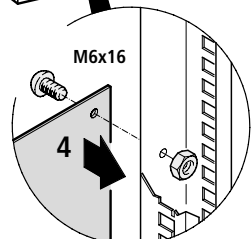
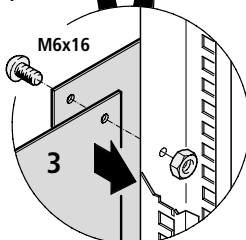
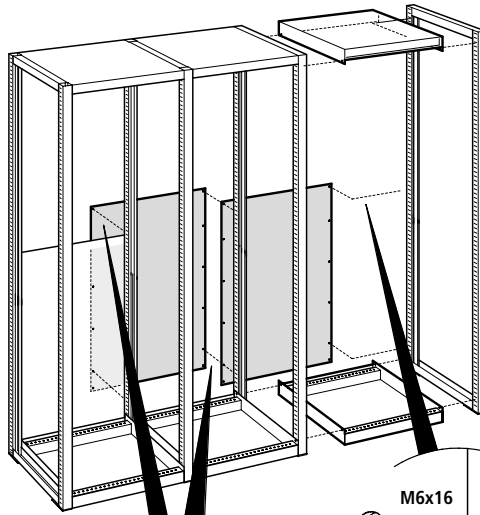
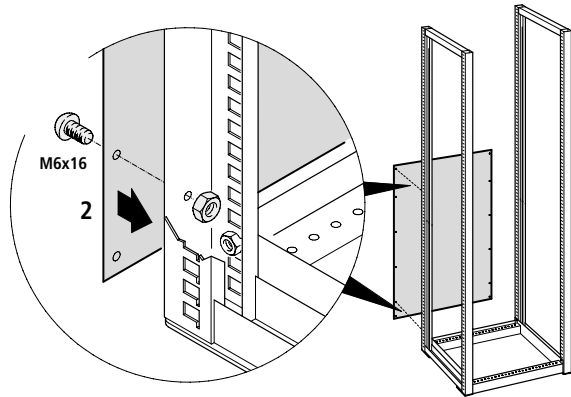
Dämpfung einstellen  
Régler l'amortissement  
Regolazione dell'ammortizzazione  
Ajuste de la amortiguación  
Adjust damping





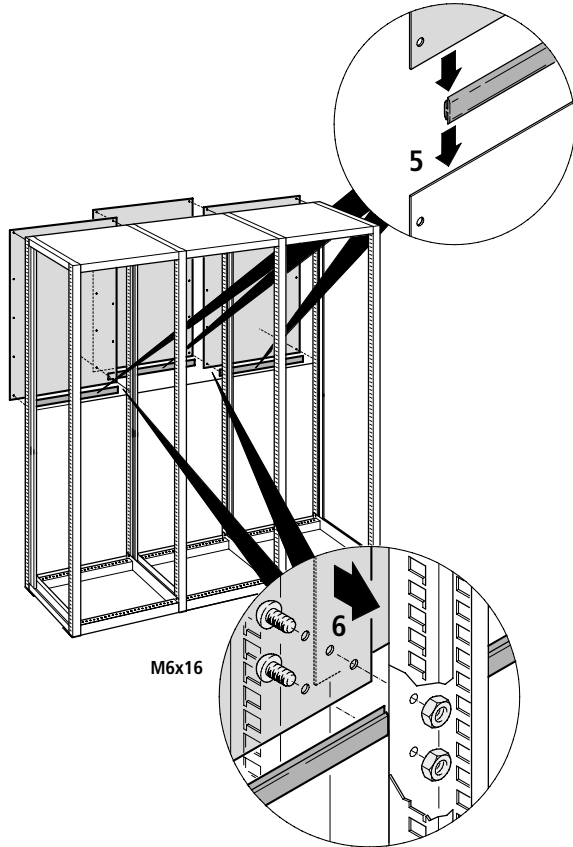


Anbaufelder  
Unité d'extension  
Campata d'estensione  
Módulos de extensión  
Extension sections



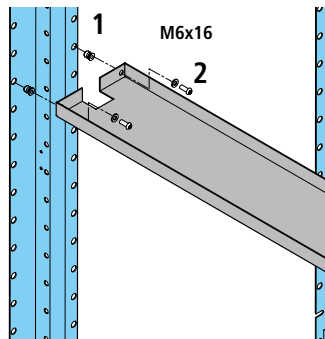
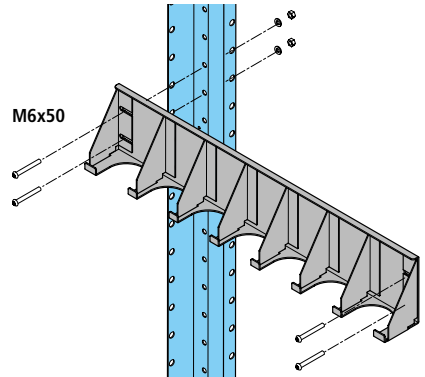
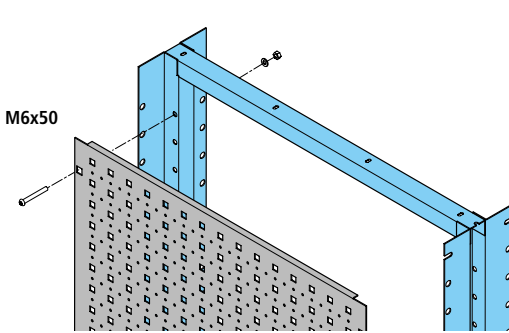
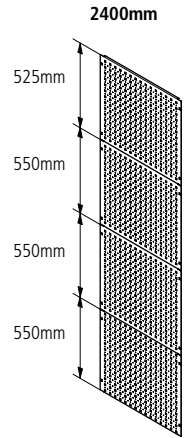
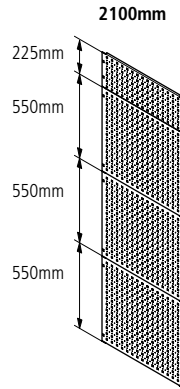
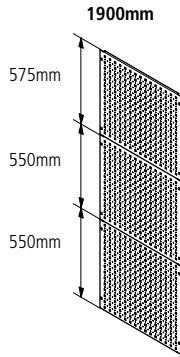


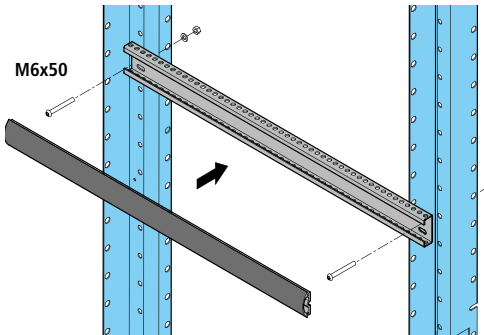
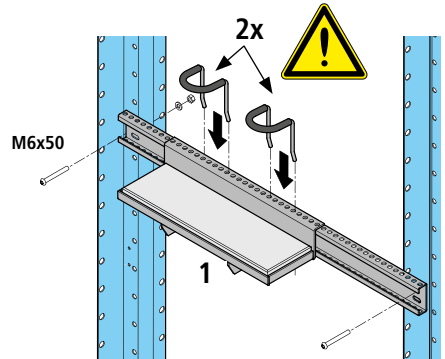
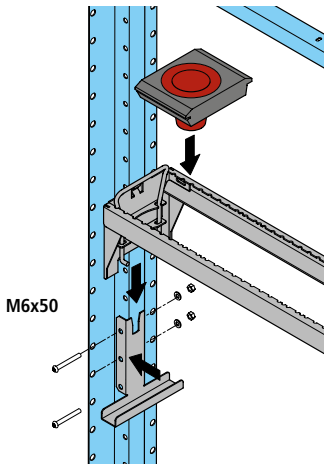
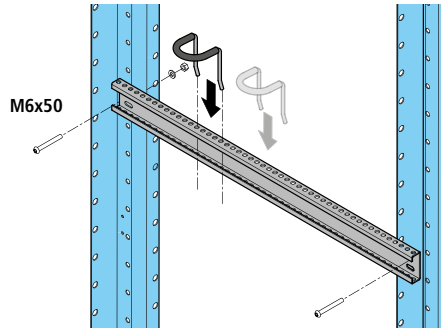
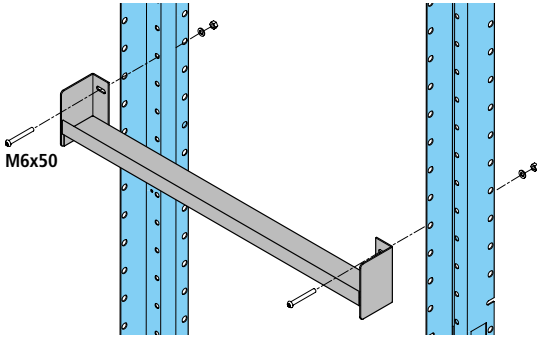
Rückwände  
Parois arrières  
Pareti posteriori  
Paredes traseras  
Rear panels

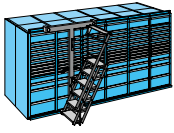




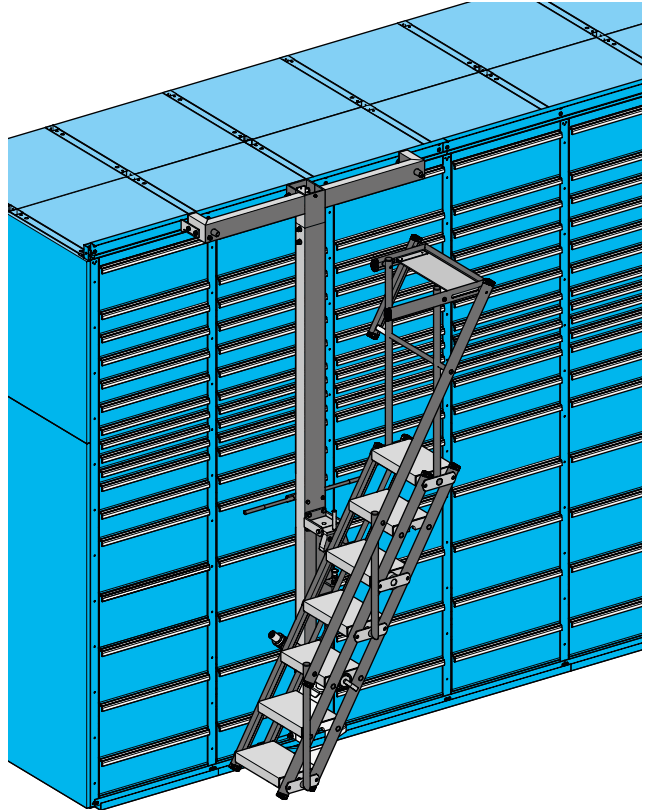
Zubehör  
Accessoires  
Accessori  
Accesorios  
Accessories

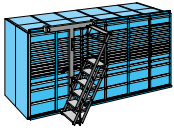




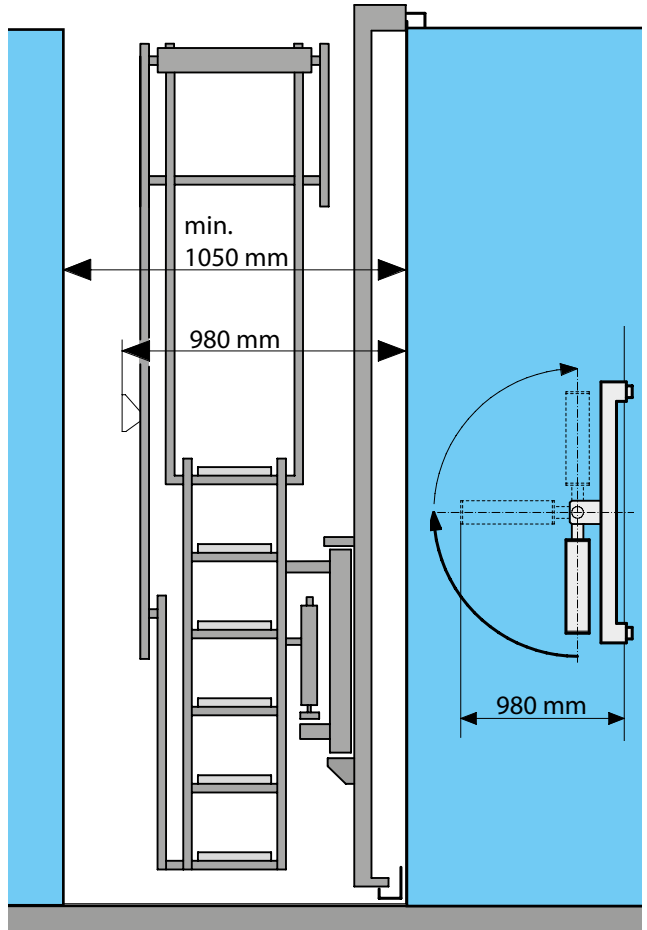


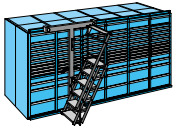
Sicherheitstreppe  
Échelle de sûreté  
Scala di sicurezza  
Escalera de seguridad  
Safety ladder



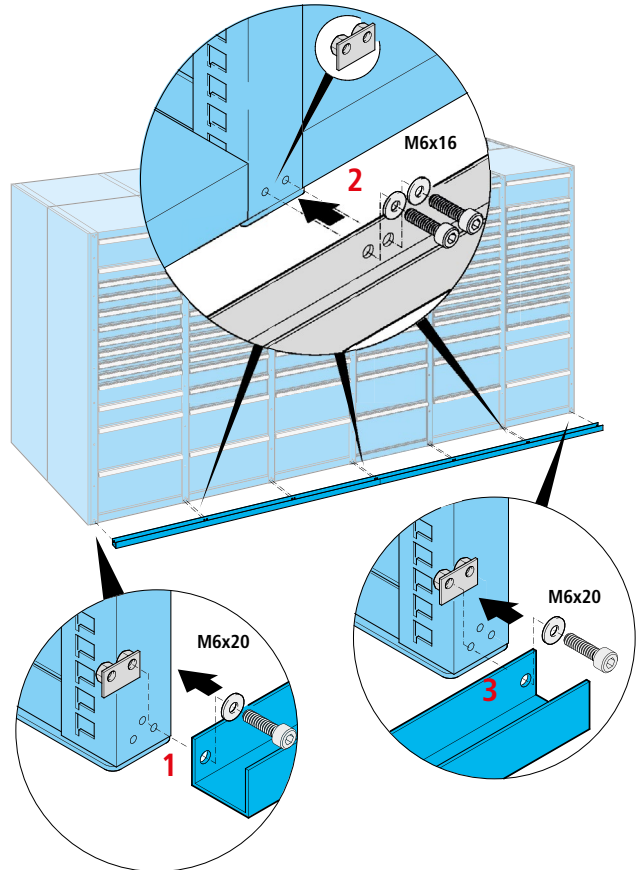


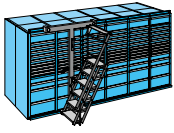
Masse  
Dimensions  
Massa  
Dimensiones  
Dimensions



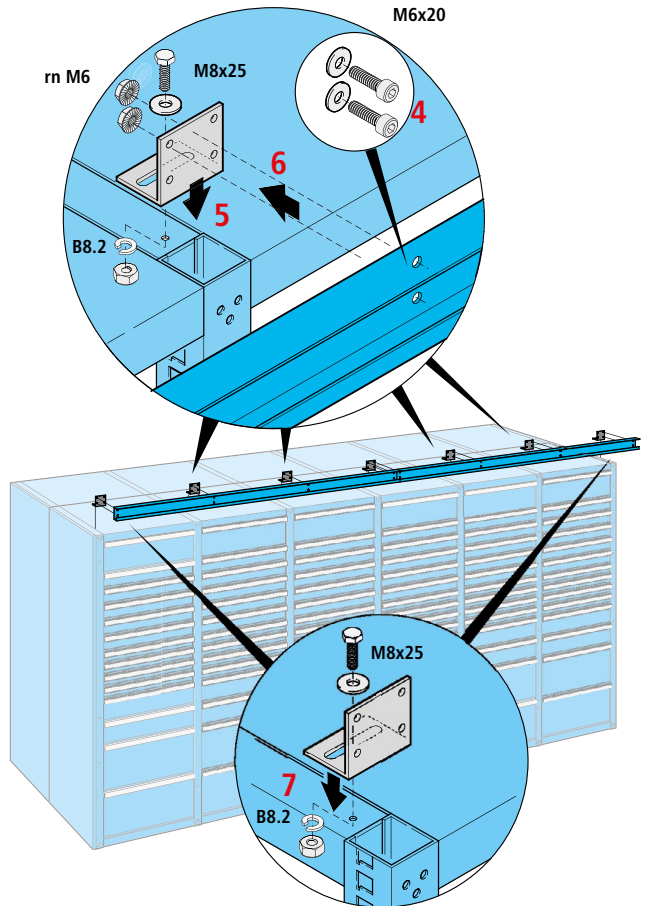


Laufschiene unten  
Rail de roulement en bas  
Guide di scorrimento inferiori  
Carril de rodadura abajo  
Rails bottom

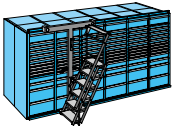




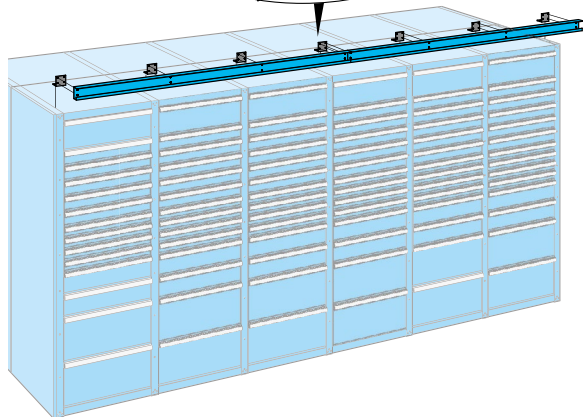
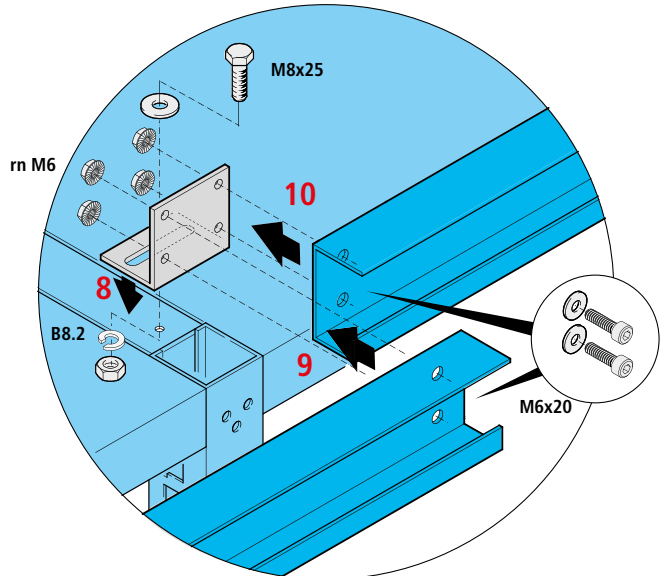
Laufschiene oben  
Rail de roulement en haut  
Guide di scorrimento superiori  
Carril de rodadura abajo  
Rails top

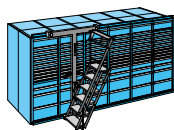






Laufschiene oben  
Rail de roulement en haut  
Guide di scorrimento superiori  
Carril de rodadura abajo  
Rails top

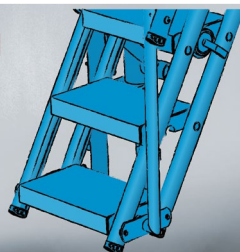




Montage Sicherheitstreppe  
Montage de l'échelle de sûreté  
Montaggio scala di sicurezza  
Montaje de la escalera de seguridad  
Install safety ladder



**11**

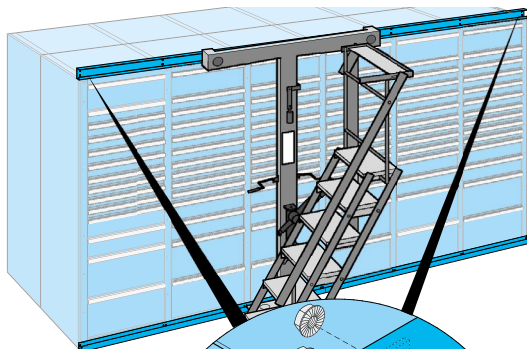


MONTAGE- UND BEDIENUNGSANLEITUNG  
INSTRUCTIONS DE MONTAGE ET D'UTILISATION  
ISTRUZIONI DI MONTAGGIO E D'USO  
INSTRUCCIONES DE INSTALACIÓN Y SERVICIO  
INSTALLATION AND OPERATING INSTRUCTIONS

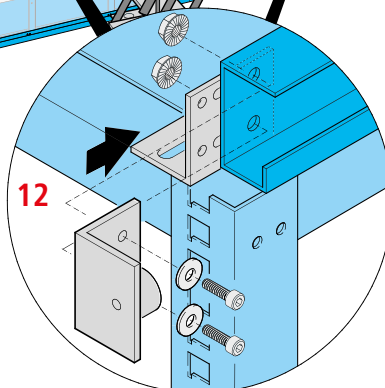
Sicherheitstreppe  
Safety ladder  
Échelle de sûreté  
Scala di sicurezza  
Escalera de seguridad

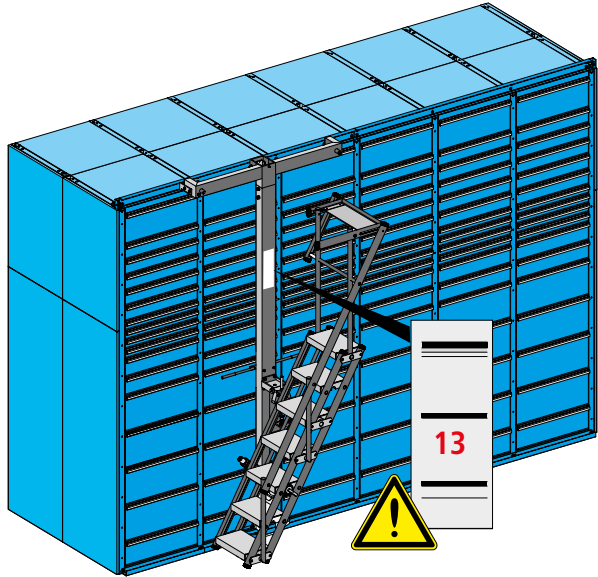
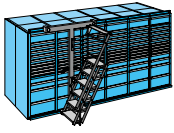
making workspace work

Endanschlag  
Butée final  
Arresto di fine  
Tope final  
End stop

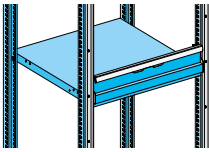


**12**

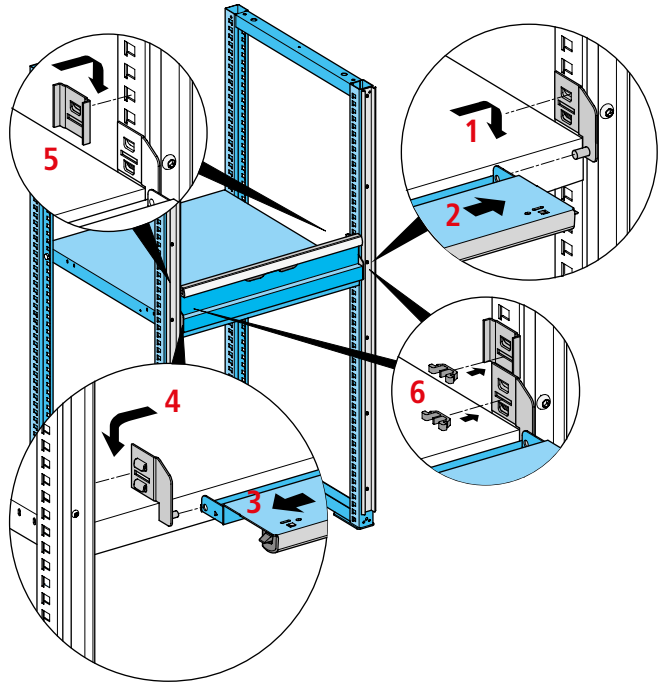




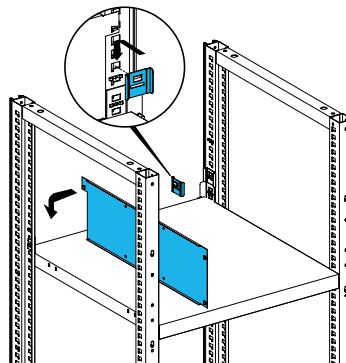
**Belastungstabelle beachten**  
**Tenir compte du tableau de capacités de charge**  
**Rispettare la tabella di carico**  
**Consulte la tabla de carga**  
**Observe load table**

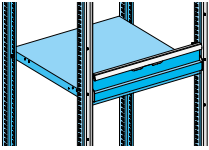


Klappfront  
 Façade rabattable  
 Sportello  
 Pared frontal abatible  
 Klappfront

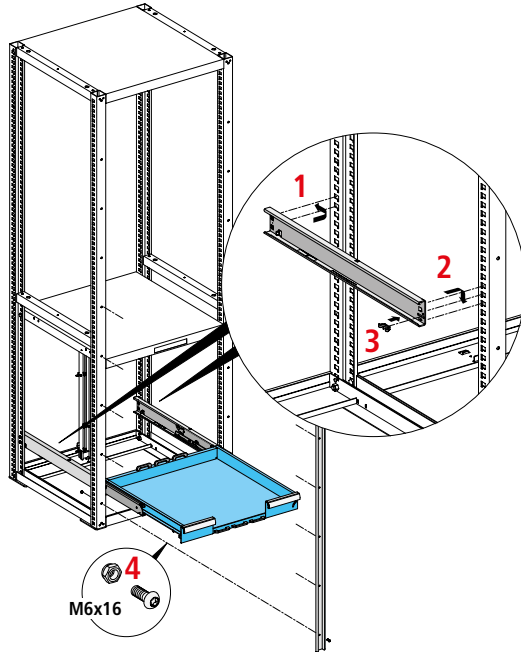


Fachseitenwand zu Klappfront  
 Cloison de rayonnage façade  
 rabattable  
 Separatore per compartimenti dello  
 sportello  
 Pared de entramado lateral para  
 pared frontal abatible  
 Compartment side wall for hinged  
 front

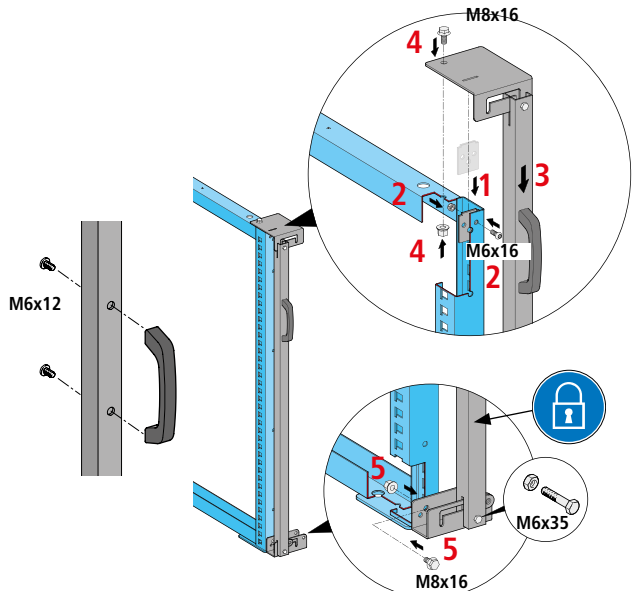


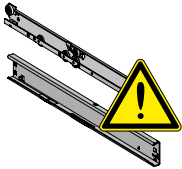
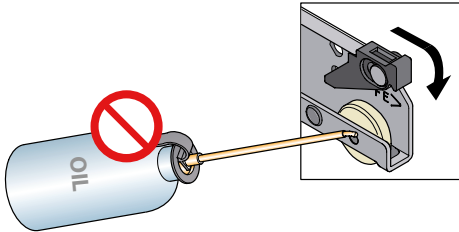
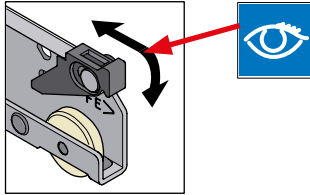
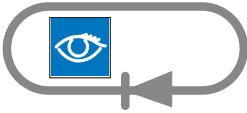
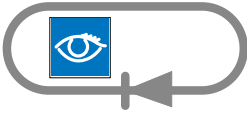


Auszugboden mit Ösen 200kg  
 Tablette extensible avec œillets 200kg  
 Ripiani estraibili con occhielli 200 kg  
 Estante extensible con ojales 200kg  
 Pull-out drawer with eyelets, 200 kg



Sicherungsstangen  
 Barres de sûreté  
 Aste di fissaggio  
 Barras de seguridad  
 Retaining rods









Lista AG  
Fabrikstrasse 1  
CH-8586 Erlen

☎ +41 71 649 21 11  
📠 +41 71 649 22 03  
info@lista.com  
www.lista.com